



ÇİFT KADEMELİ GAZ BRÜLÖRÜ
ДВУХСТУПЕНЧАТЫЕ ГАЗОВЫЕ ГОРЕЛКИ

Kurulum, kullanım ve bakım talimatları
kılavuzu

TR

Руководство с инструкциями по монтажу,
эксплуатации и техобслуживанию.

РУС

TBG 45 P
17210010

TBG 60 P
17280010

ORİJİNAL TALİMATLAR (IT)

ОРИГИНАЛЬНЫЕ ИНСТРУКЦИИ
(ПЕРЕВОД С ИТАЛЬЯНСКОГО ЯЗЫКА)



0006160180_202211

ОГЛАВЛЕНИЕ

Меры предосторожности, обеспечивающие безопасность эксплуатации.....	2
Технические характеристики	6
Комплект поставки.....	7
Рабочий диапазон	7
Идентификационная табличка горелки	7
Регистрационные данные для первого розжига	8
Описание компонентов	9
Электрический щит.....	9
Габаритные размеры	10
Линия питания	11
Крепление горелки к котлу.....	11
Установка горелки с рампой, обращенной вверх	12
Электрические соединения.....	13
Описание работы TBG 45P - 60P	15
Розжиг и регулировка метана	16
Измерение тока ионизации	18
Блок управления и контроля LME.....	19
Схема регулировки расстояния диска электродов	22
Регулировка воздуха на головке горения.....	22
Техническое обслуживание	24
Двухступенчатая газовая горелка	25
Интервалы техобслуживания	26
Ожидаемый срок службы.....	27
Уточнения по использованию пропана	28
Инструкции по монтажу переходников для сжиженного газа	29
Инструкции по определению причин неисправностей в работе и способ их устранения	30
Электрические схемы.....	31

МЕРЫ ПРЕДОСТОРОЖНОСТИ, ОБЕСПЕЧИВАЮЩИЕ БЕЗОПАСНОСТЬ ЭКСПЛУАТАЦИИ

ЦЕЛЬ НАСТОЯЩЕГО РУКОВОДСТВА

Руководство имеет своей задачей способствовать безопасной эксплуатации изделия путем изложения правил выполнения тех или иных операций во избежание создания опасных ситуаций, которые могут быть вызваны неверным монтажом и/или ошибочными, ненадлежащими или неразумными действиями.

С изготовителя снимается всякая договорная и внедоговорная ответственность за ущерб, нанесенный оборудованию вследствие ошибок, допущенных при монтаже и эксплуатации, и, в любом случае, несоблюдения указаний, данных самим изготовителем.

- Срок службы изготовленных агрегатов составляет 10 лет при условии соблюдения нормальных условий работы и проведения планового техобслуживания, периодичность которого указывается производителем.
- Инструкция по эксплуатации является неотъемлемой частью изделия и должна всегда передаваться в руки пользователя.
- Пользователь обязан бережно хранить настоящее руководство для дальнейших консультаций.
- **Перед началом эксплуатации прибора для минимизации рисков и предотвращения несчастных случаев внимательно ознакомьтесь с "Указаниями по эксплуатации", приведенными в руководстве и указанными непосредственно на изделии.**
- Будьте внимательны к ПРЕДУПРЕЖДЕНИЯМ В ОТНОШЕНИИ ТЕХНИКИ БЕЗОПАСНОСТИ, избегайте НЕОСМОТРИТЕЛЬНЫХ ДЕЙСТВИЙ.
- Установщик должен оценить имеющиеся ОСТАТОЧНЫЕ РИСКИ.
- Чтобы выделить части текста или обратить внимание на какие-либо требования, имеющие важное значение, используются символы, значение которых объясняется ниже.

ОПАСНОСТЬ / ВНИМАНИЕ

Этот символ указывает на серьезную опасность, пренебрежение которой может создать серьезную угрозу здоровью и безопасности людей.

ОСТОРОЖНО / МЕРЫ ПРЕДОСТОРОЖНОСТИ

Этот символ указывает на необходимость придерживаться соответствующего поведения во избежание риска для здоровья и безопасности людей и материального ущерба.

ВНИМАНИЕ

Этот символ указывает на информацию эксплуатационного и технического характера, имеющую особое значение и которой не следует пренебрегать.

УСЛОВИЯ СРЕДЫ ЭКСПЛУАТАЦИИ, ХРАНЕНИЯ И ПЕРЕВОЗКИ

Оборудование поставляется в упаковке изготовителя и транспортируется на резиновых опорах морским путем или по железной дороге в соответствии с правилами перевозки товара, действующими в отношении выбранного транспортировочного средства.

Неиспользуемое оборудование необходимо хранить в закрытых и должным образом проветриваемых помещениях при нормальной

температуре окружающей среды. -25° С до + 55° С.

Срок хранения составляет 3 года.

ОБЩИЕ МЕРЫ ПРЕДОСТОРОЖНОСТИ

- Горелка должна использоваться в котлах гражданского назначения, таких как отопление зданий и производство горячей воды для бытовых нужд.
- Если горелку предполагается использовать в составе промышленной установки/процесса, обратитесь в торговый отдел Baltur.
- Дата изготовления агрегата (месяц, год) указываются на паспортной табличке горелки.
- Данный прибор не предназначен для использования лицами (включая детей), обладающими сниженными физическими, сенсорными или психическими возможностями или не имеющими достаточных навыков и знаний.
- Эксплуатация прибора такими лицами допускается только в том случае, если они находятся под присмотром лица, ответственного за их безопасность, либо получили от него надлежащие указания по технике безопасности и правилам использования прибора.
- Следите за детьми и не допускайте, чтобы они играли с прибором.
- Настоящий прибор должен использоваться строго по предусмотренному назначению. Любой другой вид использования следует считать ненадлежащим и, следовательно, опасным.
- Установка прибора должна выполняться квалифицированными специалистами с соблюдением действующих норм и в соответствии с указаниями изготовителя.
- Под квалифицированными специалистами имеются в виду специалисты, обладающие специальными техническими знаниями в данной отрасли, подтвержденными согласно действующему законодательству.
- Неправильно выполненная установка может нанести ущерб людям, животным или предметам, за что изготовитель ответственности не несет.
- Сняв упаковку, проверьте целостность содержимого. В случае появления сомнений рекомендуется обратиться к поставщику. Элементы упаковки нельзя оставлять в доступном для детей месте, так как они представляют собой потенциальный источник опасности.
- Большинство компонентов прибора и его упаковки изготовлены из материалов, которые можно использовать повторно. Упаковка прибора и его компонентов не должна утилизироваться вместе с обычными бытовыми отходами, а подлежат утилизации в соответствии с действующими нормами.
- Пред выполнением любой операции по чистке или техобслуживанию необходимо отключить прибор от сети питания при помощи выключателя системы и/или используя специальные отсечные устройства.
- При продаже изделия или его передаче в другие руки, а также в случае, когда вы переезжаете и оставляете изделие, убедитесь в том, что настоящее руководство всегда находится с прибором. Это необходимо для того, чтобы новый хозяин и/или монтажник смогли обратиться к нему в случае потребности.
- Во время работы прибора не касайтесь руками нагреваемых деталей, расположенных обычно вблизи пламени и системы предварительного нагрева топлива, если таковая имеется. Они могут оставаться горячими и после непродолжительной остановки прибора.

- В случае неисправности и/или неисправного функционирования аппарата отключите его. Не пытайтесь отремонтировать его самостоятельно. Обращайтесь за помощью исключительно к квалифицированным специалистам.
- При необходимости ремонта изделия он должен выполняться только в авторизованном сервисном центре компании BALTUR или ее дистрибьютора с использованием исключительно оригинальных запасных частей.
- Производитель и/или ее местный дистрибьютор снимают с себя всякую ответственность за несчастные случаи или материальный ущерб, которые могут быть вызваны внесением несанкционированных изменений в конструкцию изделия или несоблюдением указаний, приведенных в настоящем руководстве.

МЕРЫ ПРЕДОСТОРОЖНОСТИ ПРИ УСТАНОВКЕ

- Прибор должен устанавливаться в подходящем помещении, оснащенном вентиляцией, соответствующей действующим нормативам и положениям законодательства.
- Решетки всасывания воздуха и вентиляционные отверстия в помещении установки не должны быть полностью или частично перегорожены.
- В месте установки должна отсутствовать опасность взрыва или пожара.
- Перед началом монтажа рекомендуется тщательно прочистить изнутри все трубы подачи топлива.
- Перед тем как подключать прибор, убедитесь, что данные на паспортной табличке соответствуют данным сети (подачи электроэнергии, газа, дизельного или другого вида топлива).
- Убедитесь, что горелка надежно прикреплена к котлу в соответствии с указаниями изготовителя.
- Надлежащим образом выполните подключения к источникам энергии согласно приведенным схемам и в соответствии с нормативами и положениями законодательства, действующими на момент установки.
- Проверьте, чтобы система удаления продуктов сгорания НЕ была засорена /перегорожена.
- В случае принятия решения об окончательном прекращении использовании горелки необходимо, чтобы квалифицированные специалисты выполнили следующие операции:
 - Отключите электрическое питание, отсоединив кабель питания от главного выключателя.
 - Перекройте подачу топлива при помощи ручного отсечного вентиля и выньте маховички управления из их гнезд.
 - Обезопасьте те компоненты, которые являются потенциальными источниками опасности.

МЕРЫ ПРЕДОСТОРОЖНОСТИ ПРИ ПУСКЕ, ПРОВЕРКЕ, ЭКСПЛУАТАЦИИ И ТЕХОБСЛУЖИВАНИИ

- Пуск, проверки и техобслуживание должны выполняться исключительно квалифицированными специалистами в соответствии с положениями действующих нормативов.
- После закрепления горелки на котле проведите испытания и убедитесь в отсутствии зазоров, через которые могло бы выходить пламя.
- Проверьте герметичность трубопроводов подачи топлива на прибор.
- Удостоверьтесь, что расход топлива соответствует требуемой мощности горелки.
- Отрегулируйте расход топлива горелки с учетом мощности,

необходимой для котла.

- Давление подачи топлива должно находиться в пределах, указанных на табличке технических данных, установленной на горелке, и/или в руководстве
- Проверьте, чтобы параметры системы подачи топлива соответствовали требуемому расходу горелки, и чтобы она была оснащена всеми предохранительными и контрольными устройствами, предусмотренными действующими нормативами.
- Проверьте правильную затяжку всех зажимов на проводниках питания.
- Перед розжигом горелки и хотя бы раз в год необходимо, чтобы квалифицированный специалист выполнил следующие операции:
 - Отрегулируйте расход топлива горелки с учетом мощности, необходимой для котла.
 - Выполните контроль процесса горения, отрегулировав расход воздуха для горения, топлива и выбросов ($O_2 / CO / NOx$) согласно действующему законодательству.
 - Проверьте исправность регулировочных и предохранительных устройств.
 - Проверьте правильность функционирования трубопровода удаления продуктов сгорания.
 - Проверьте герметичность внутреннего и наружного участка трубопроводов подачи топлива.
 - По завершении регулировок проверьте, чтобы все механические крепления регулировочных устройств были плотно затянуты.
 - Убедитесь в наличии необходимых инструкций по эксплуатации и техобслуживанию горелки.
- В случае частых блокировок горелки не следует упорно пытаться сбрасывать блокировку с помощью ручной процедуры, вместо этого следует обратиться за помощью к квалифицированным специалистам.
- В случае если принято решение о неиспользовании горелки в течение некоторого времени, необходимо перекрыть вентиль или вентили подачи топлива.

ОСОБЫЕ МЕРЫ ПРЕДОСТОРОЖНОСТИ ПРИ ИСПОЛЬЗОВАНИЮ ГАЗА.

- Убедитесь, что подводная линия и раampa соответствуют действующим нормам.
- Проверьте герметичность всех газовых соединений.
- Не оставляйте включенным прибор, когда он не используется, и всегда закрывайте газовый вентиль.
- В случае длительного отсутствия пользователя прибора закройте главный вентиль подачи газа на горелку.
- Если вы почувствовали запах газа:
 - не включайте электрические выключатели, телефон или любые другие объекты, которые могут вызвать искрение;
 - сразу же откройте двери и окна для проветривания помещения;
 - закройте газовые вентили;
 - обратитесь за помощью к квалифицированному специалисту.
- Не перегораживайте вентиляционные отверстия в помещении, в котором установлен газовый прибор, во избежание опасных ситуаций, таких как образование токсичных и взрывоопасных смесей.
- В случае длительного отсутствия пользователя прибора закройте главный вентиль подачи газа на горелку.

ОСТАТОЧНЫЕ РИСКИ

- Несмотря на тщательное проектирование изделия с соблюдением применимых норм и разумных правил, даже при корректном использовании могут иметь место остаточные риски. Они отмечены на горелке соответствующими знаками.



ВНИМАНИЕ

Движущиеся механические узлы



ВНИМАНИЕ

Материалы при высоких температурах.



ВНИМАНИЕ

Электрический щит под напряжением

СРЕДСТВА ИНДИВИДУАЛЬНОЙ ЗАЩИТЫ

- Во время работы с горелкой используйте следующие предохранительные устройства.



МЕРЫ ПРЕДОСТОРОЖНОСТИ ДЛЯ ОБЕСПЕЧЕНИЯ ЭЛЕКТРОБЕЗОПАСНОСТИ

- Убедитесь, что прибор подсоединен к надлежащему контуру заземления, выполненному в соответствии с действующими нормативами техники безопасности.
- Поручите квалифицированным электрикам проверить соответствие системы электропитания максимальной потребляемой мощности прибора, указанной на его табличке технических данных.
- Для подключения к сети электропитания необходимо предусмотреть многополюсный выключатель с расстоянием между разомкнутыми контактами не менее 3 мм в соответствии с действующими нормативами техники безопасности (условие для повышенного напряжения категории III).
- Снимайте наружную изоляцию кабеля питания лишь настолько, насколько это необходимо для выполнения соединения,

во избежание соприкосновения провода с металлическими частями.

- Пользование любым компонентом, потребляющим электроэнергию, требует соблюдения некоторых важных правил, а именно:
 - не касайтесь прибора мокрыми или влажными частями тела и/или если у вас мокрые ноги;
 - не тяните за электрические кабели;
 - не допускайте, чтобы прибор подвергался воздействию атмосферных факторов, таких как дождь, солнце и т. д., за исключением тех случаев, когда это предусмотрено;
 - не разрешайте использовать прибор детям или взрослым, не имеющим достаточного опыта;
 - пользователь не должен самостоятельно заменять кабель питания прибора. В случае повреждения кабеля выключите прибор и отключите от источника электропитания. Для осуществления его замены обращайтесь только к квалифицированным специалистам.
 - В случае если принято решение о неиспользовании прибора в течении некоторого времени, целесообразно отключить электрический выключатель, подающий питание на все компоненты установки, потребляющие электроэнергию (насосы, горелку и т. д.).
- Используйте гибкие кабели согласно стандарту EN60335-1:EN 60204-1
 - если в оболочке из ПВХ, по меньшей мере типа H05VV-F;
 - если в резиновой оболочке, по меньшей мере типа H05RR-F; LiYCY 450/750V
 - если без оболочки, по меньшей мере типа FG7 о FROR, FG70H2R
 - если в оболочке из ПВХ, по меньшей мере типа H05VV-F;
 - если в резиновой оболочке, по меньшей мере типа H05RR-F; LiYCY 450/750V
 - если без оболочки, по меньшей мере типа FG7 о FROR, FG70H2R
- Электрооборудование исправно работает, если относительная влажность не превышает 50% при максимальной температуре в +40° С. Более высокие значения относительной влажности допускаются только при более низких температурах (например, 90% при 20° С).
- Электрооборудование исправно работает, если находится на отметке не выше 1000 м над уровнем моря.

i ВНИМАНИЕ

Настоящим заявляем, что наши вентиляторные горелки, работающие на газообразном, жидком и смешанном топливе, соответствуют основным требованиям европейских директив и европейским стандартам. Копия декларации о соответствии нормам ЕС поставляется вместе с горелкой.

УСТАНОВЛИВАЕТСЯ КОМПАНИЕЙ, ВЫПОЛНЯЮЩЕЙ МОНТАЖ

- Установите подходящий разъединитель для каждой линии питания горелки.
- Отключение должно происходить через устройство, отвечающее следующим требованиям:
 - Отсекающий выключатель нагрузки-разъединитель, согласно IEC 60947-3, по крайней мере категории оборудования AC-23 В (нечастые операции с высокоиндуктивными нагрузками или двигателями переменного тока).
 - Устройство контрольного переключения и защиты, подходящее для изоляции, согласно IEC 60947-6-2.
 - Выключатель, подходящий для изоляции, согласно IEC 60947-2.
- Устройство отключения должно соответствовать всем следующим требованиям:
 - Обеспечивать изоляцию электрооборудования от линии питания в стабильном положении ВЫКЛ. обозначенном как "0", и иметь стабильное положение ВКЛ., обозначенное как "1".
 - Иметь видимый контактный зазор или индикатор положения, который не может показывать ВЫКЛ. (изолирован) до тех пор, пока не будут по факту разомкнуты все контакты и не будут удовлетворены требования к функции изоляции.
 - Иметь легко узнаваемый серый или черный привод.
 - Иметь возможность блокировки в положении ВЫКЛ. В случае блокировки удаленное и локальное управление окажется невозможным.
 - Отключать все активные проводники своей силовой цепи. В системах питания TN нейтральный провод может отключаться, либо нет, за исключением стран, где отключение нейтрального проводника (если он используется) является обязательным.
- Оба отсекающих привода должны помещаться на высоте 0,6 m ÷ 1, 7 m от рабочей поверхности.
- Отсекающий выключатели, не являясь аварийными устройствами, могут быть оснащены дополнительной крышкой или дверцей, легко открывающейся без ключа или инструмента. Функция устройства должна быть четко обозначена, например, с помощью соответствующих символов.
- Горелка может устанавливаться только в системах TN или TT. Она не должна устанавливаться в изолированных системах типа IT.
- Не уменьшайте сечение жил. Для обеспечения правильного срабатывания защитных устройств требуется максимальный ток короткого замыкания в точке подключения (перед защитными устройствами) в 10 кА.
- Ни в коем случае не подключайте функцию автоматического сброса (путем необратимого удаления соответствующего пластикового язычка) на тепловом устройстве, установленном для защиты двигателя вентилятора.
- При подключении кабелей к клеммам электрооборудования следует предусмотреть запас заземляющего провода по длине, чтобы предотвратить его случайное отключение из-за возможных механических нагрузок.
- Обеспечьте цепь аварийного останова, способную выполнять одновременный останов по категории 0 как на однофазной 230Vac, так и на трехфазной 400Vac линии. Отсечение обеих линий электропитания способно обеспечить переход в «безопасное» состояние в кратчайшие сроки.
- Аварийный останов должен осуществляться при соблюдении следующих требований:
 - Электрическое устройство аварийного останова должно соответствовать «особым требованиям для выключателей прямого действия» (см. EN 60947-5-1: 2016, приложение K).
 - Рекомендуется, чтобы устройство аварийного останова было красного цвета на желтом фоне.
 - Аварийная функция должна иметь фиксированное действие и требовать восстановления вручную.
 - При сбросе аварийного устройства горелка не должна запускаться автономно, а должна требовать дальнейших действий оператора по ее запуску в работу.
 - Устройство аварийного останова должно быть хорошо различимым, легко доступным и расположенным в непосредственной близости от горелки. Оно не должно находиться внутри защитных систем или за дверьми, открываемыми с применением ключей или инструментов.
- Если расположение горелки затрудняет к ней доступ, а также ее запуск и обслуживание, подготовьте соответствующую сервисную площадку так, чтобы панель управления находилась на расстоянии 0.4 ÷ 2.0 метров от сервисной площадки. Это необходимо для обеспечения легкого доступа оператора к операциям по обслуживанию и настройке.
- При подключении силовых кабелей и кабелей управления к электрическому оборудованию горелки снимите защитные колпачки и установите подходящие кабельные вводы, обеспечивающие степень защиты «IP», равную или выше указанной на паспортной табличке горелки.

ТЕХНИЧЕСКИЕ ХАРАКТЕРИСТИКИ

МОДЕЛЬ		TBG 45 P	TBG 60 P
Номинальная тепловая мощность (метан)	кВт	450	600
Минимальная тепловая мощность (метан)	кВт	100	120
¹⁾ Эмиссия NOx при работе на природном газе	мг/кВтч	Класс 3	Класс 3
Функционирование		Двухступенчатая	Двухступенчатая
Трансформатор для работы с метаном 50 Гц		26 кВ - 40 мА - 230/240 В	26 кВ - 40 мА - 230/240 В
Максимальный расход метана	Стм3/ч	48	63.5
Минимальный расход метана	Стм3/ч	11	12.7
Номинальное давление (метан)	кПа (мбар)	360	360
Минимальное давление (метан)	кПа (мбар)	12	20
Номинальная тепловая мощность - пропан	кВт	450	600
Минимальная тепловая мощность - пропан	кВт	100	120
Максимальный расход пропана	Стм3/ч	18	24.5
Минимальный расход пропана	Стм3/ч	4	4.9
Номинальное давление - пропан	кПа (мбар)	360	360
Минимальное давление - пропан	кПа (мбар)	30	29
²⁾ выбросы при работе на пропане	мг/кВтч	Класс 3	Класс 3
Обороты двигателя вентилятора 50 Гц	об/мин	2730	2800
Электрические данные: три фазы, 50 Гц		-	3L - 400V - 1,8 В - 0,9 кВт
Электрические данные: однофазное напряжение, 50 Гц		1N - 230V - 4,32 В - 0,994 кВт	1N - 230 В - 0,36 В - 0,083 кВт
Степень защиты		IP 40	IP 40
Датчик пламени		ДАТЧИК ИОНИЗАЦИИ	ДАТЧИК ИОНИЗАЦИИ
Блок управления		LME22..	LME22..
Регулировка расхода воздуха		электрического серводвигателя	электрического серводвигателя
Температура окружающей среды	°С	-15 ÷ +40	-15 ÷ +40
Звуковое давление**	дБА	76	76
Звуковая мощность***	дБА	88	88
Вес с упаковкой	кг	40	42
Вес без упаковки	кг	32	34

Низшая теплотворная способность при температуре 15° С, 1013 мбар:

Газ метан: $H_i = 9,45 \text{ кВт-ч/Стм}^3 = 34,02 \text{ МДж/Стм}^3$

Пропан: $H_i = 24,44 \text{ кВт-ч/Стм}^3 = 88,00 \text{ МДж/Стм}^3$

В отношении других типов газа и других значений давления обращайтесь в наши торговые отделы.

Минимальное давление с учетом типа используемой рампы для достижения максимальной мощности при условии нулевого сопротивления в топке.

Измерения проводились в соответствии со стандартом EN 15036 - 1.

** Звуковое давление было получено при работе горелки на максимальной номинальной мощности в лабораторных условиях изготовителя и не подлежит сравнению с измерениями, осуществленными в других местах. Точность измерения $\sigma = \pm 1,5 \text{ дБ(А)}$.

*** Величина звуковой мощности определена в лаборатории изготовителя с использованием образцового источника. Точность такого измерения соответствует 2-й категории (инженерный класс) со стандартным отклонением 1,5 дБ (А).

Выбросы CO при сжигании метана/пропана $\leq 100 \text{ мг/кВтчас}$

1) ВЫБРОСЫ ПРИ СЖИГАНИИ МЕТАНА

Классы, определяемые согласно норматива EN 676.

Класс	Выбросы NOx в мг/кВтчас при сжигании метана
1	≤ 170
2	≤ 120
3	≤ 80
4	≤ 60

2) ВЫБРОСЫ ПРИ СЖИГАНИИ ПРОПАНА

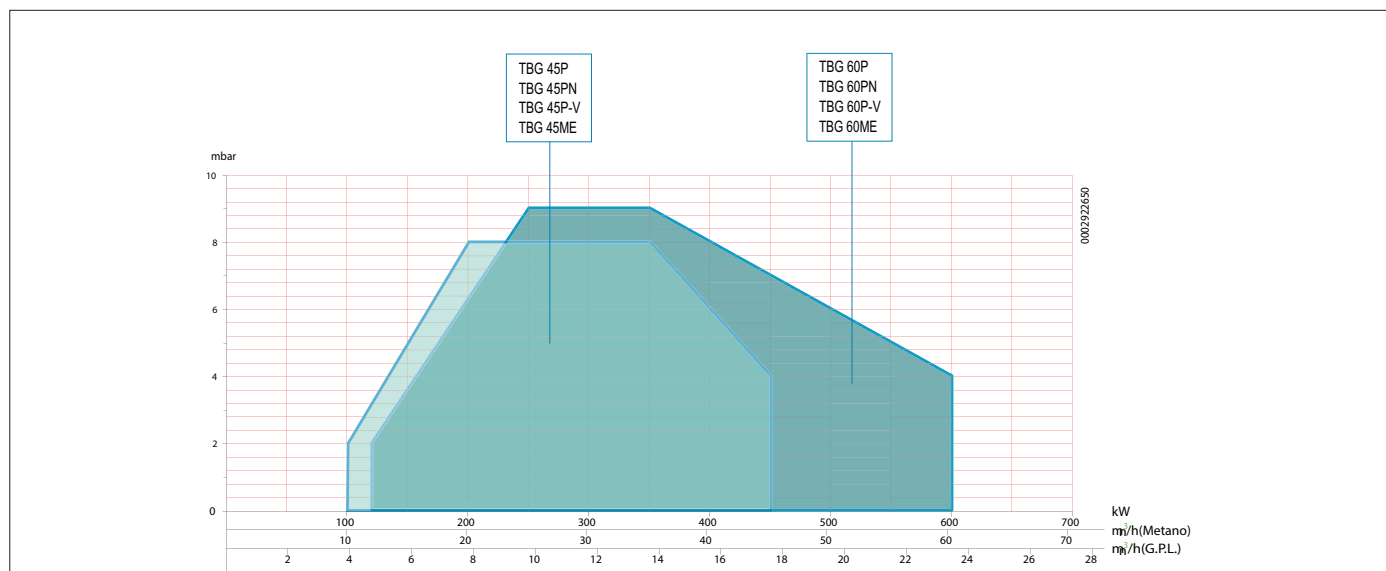
Классы, определяемые согласно норматива EN 676.

Класс	Выбросы NOx в мг/кВтчас при сжигании пропана
1	≤ 230
2	≤ 180
3	≤ 140
4	≤ 110

КОМПЛЕКТ ПОСТАВКИ

МОДЕЛЬ	TBG 45 P	TBG 60 P
Уплотнение фланца крепления горелки	1	1
Изоляционный шнур	1	1
Шпильки	M 12 – 4 шт.	M 12 – 4 шт.
Шестигранные гайки	M 12 – 4 шт.	M 12 – 4 шт.
Плоские шайбы	Ø 12 – 4 шт.	Ø 12 – 4 шт.
Сужение диска	2	2

РАБОЧИЙ ДИАПАЗОН



ВНИМАНИЕ

Рабочие диапазоны получены на испытательных котлах, выполненных в соответствии с нормативами EN 676. Эти диапазоны являются приблизительными и служат для подбора горелки к котлу. Для обеспечения исправной работы горелки размеры камеры сгорания должны соответствовать требованиям действующих нормативов, в противном случае обратитесь за помощью к изготовителю. Горелка не должна работать за пределами допущенного диапазона.

ИДЕНТИФИКАЦИОННАЯ ТАБЛИЧКА ГОРЕЛКИ

1	2		
3	4	5	
6	7		
8			
9			14
10	11	12	13
			15

Targa_descr_bru

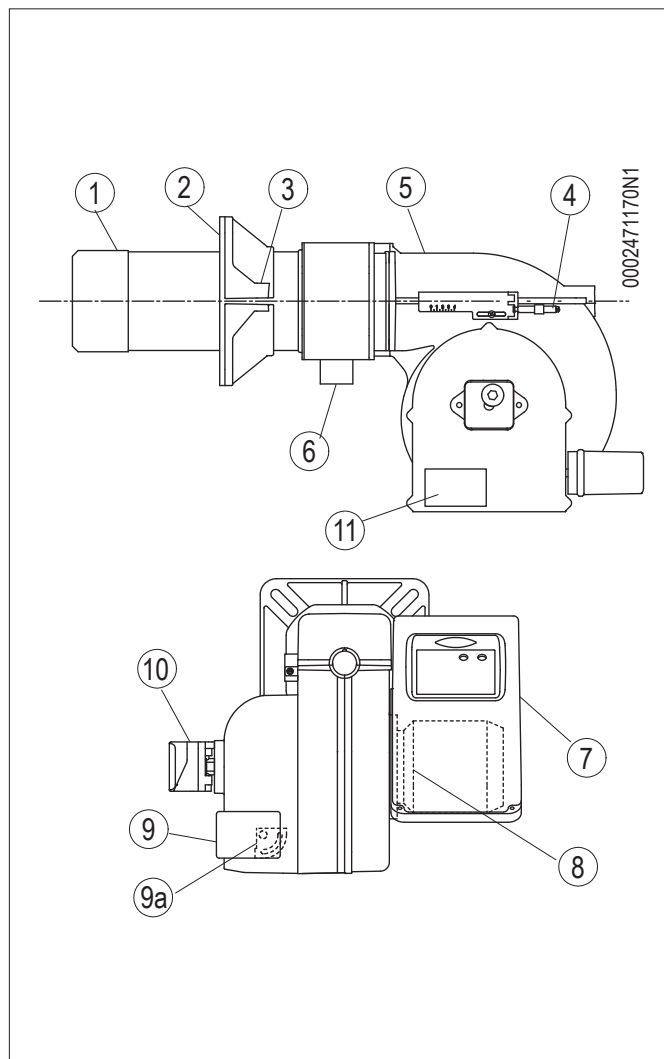
- 1 Логотип компании
- 2 Наименование компании
- 3 Артикул изделия
- 4 Модель горелки
- 5 Серийный номер
- 6 Мощность жидкого топлива
- 7 Мощность газообразного топлива
- 8 Давление газообразного топлива
- 9 Вязкость жидкого топлива
- 10 Мощность двигателя вентилятора
- 11 Напряжение питания
- 12 Степень защиты
- 13 Страна изготовления и номера сертификата омологации
- 14 Дата производства месяц/год
- 15 Штрих-код заводского номера горелки

РЕГИСТРАЦИОННЫЕ ДАННЫЕ ДЛЯ ПЕРВОГО РОЗЖИГА

Модель:	Дата:	час:
Тип газа		
Низшее число Воббе		
Низшая теплотворная способность		
мин. расход газа	Стм3/ч	
макс. расход газа	Стм3/ч	
мин. мощность газа	кВт	
макс. мощность газа	кВт	
Давление газа в сети	кПа (мбар)	
Давление газа на выходе из стабилизатора	кПа (мбар)	
CO (при минимальной мощности)	ppm	
CO2 (при минимальной мощности)	%	
Nox (при минимальной мощности)	ppm	
CO (при максимальной мощности)	ppm	
CO2 (при максимальной мощности)	%	
Nox (при максимальной мощности)	ppm	
температура дымов		
температура воздуха		

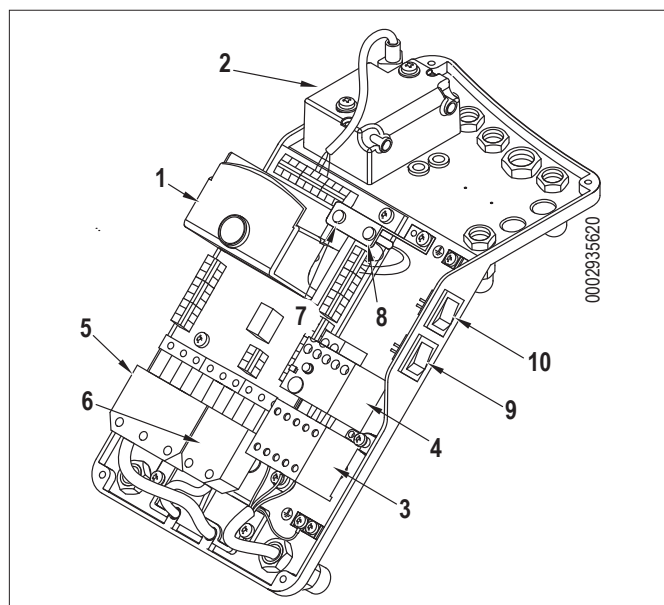
ОПИСАНИЕ КОМПОНЕНТОВ

- 1 Головка сгорания
- 2 Прокладка
- 3 Соединительный фланец горелки
- 4 Устройство регулировки головки
- 5 Крышка корпуса
- 6 Соединительный фланец газовой рампы
- 7 Электрический щит
- 8 Двигатель
- 9 Сервопривод регулировки воздуха
- 9a Ручная регулировка воздуха
- 10 Реле давления воздуха
- 11 Идентификационная табличка горелки

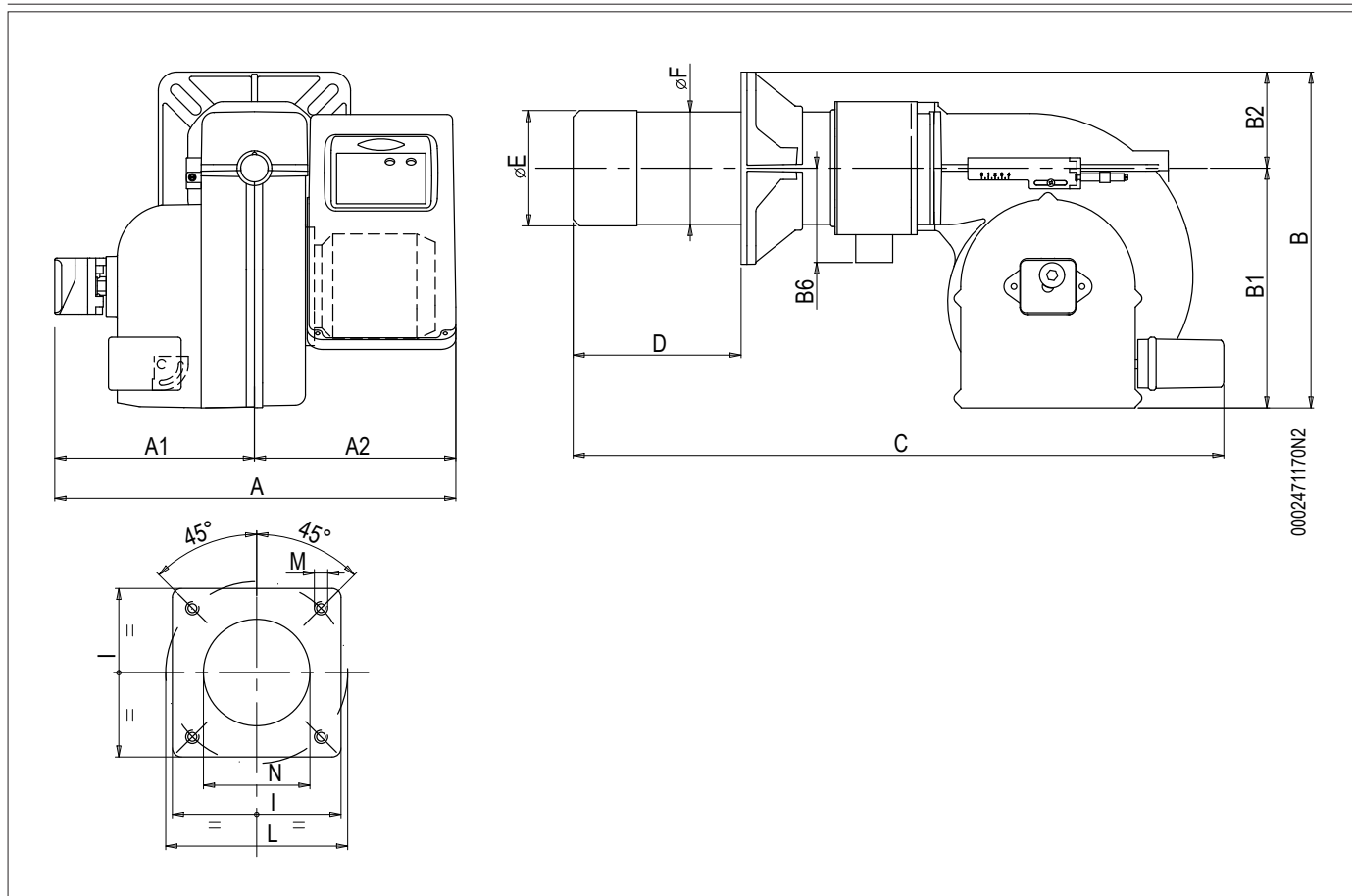


ЭЛЕКТРИЧЕСКИЙ ЩИТ

- 1 Блок управления
- 2 Трансформатор розжига
- 3 Контактёр двигателя
- 4 7-штырьковый разъём
- 5 4-штырьковый разъём
- 6 Кнопка разблокирования
- 7 Цоколь реле
- 8 Реле
- 9 Электрический щит



ГАБАРИТНЫЕ РАЗМЕРЫ



Модель	A	A1	A2	B	B1	B2	B6	C	D	E Ø	F Ø
TBG 45 P	550	270	280	433	325	108	160	920	140 ÷ 300	137	133
TBG 60 P	550	270	280	455	325	130	160	880	140 ÷ 300	156	152

Модель	P	I1	LØ	M	N Ø
TBG 45 P	215	215	200 ÷ 245	M12	145
TBG 60 P	260	260	225 ÷ 300	M12	160

ЛИНИЯ ПИТАНИЯ

Принципиальная схема газоподводящей линии показана на рисунке ниже.

Необходимо установить перед газовым клапаном отсечной ручной клапан и антивибрационную муфту, расположенные согласно указаниям на схеме.

Если газовая рампа оснащена регулятором давления, поставляемым отдельно от моноблочного клапана, следуйте следующим рекомендациям для правильной установки арматуры на газовом трубопроводе вблизи от горелки:

- Для предотвращения сильных падений давления при розжиге уместно оставить между точкой крепления стабилизатора/редуктора давления и горелкой отрезок трубопровода длиной 1,5-2 м. Диаметр трубы на этом отрезке должен равняться диаметру соединительного патрубка горелки или быть большим его.

Для гарантирования лучшего функционирования регулятора давления лучше, чтобы он монтировался на горизонтальном трубопроводе после фильтра.

Регулятор давления газа необходимо регулировать, когда он работает на максимальном действительно используемом горелкой расходе.

Давление на выходе должно регулироваться на значение, которое слегка меньше максимально достигаемого.

КРЕПЛЕНИЕ ГОРЕЛКИ К КОТЛУ

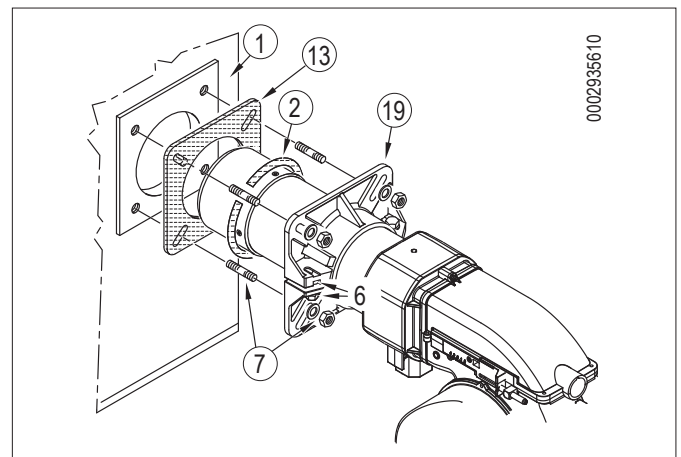
МОНТАЖ УЗЛА ГОЛОВКИ

- Поместите на огневую трубу изоляционную прокладку (13), а между фланцем и прокладкой проложите шнур (2).
- Настройте положение соединительного фланца ****NS по tradizione**** путем отпускания винтов(6), головка горелки должна погрузиться в топку на размер, указанный изготовителем котла.
- Закрепите горелку к котлу (1) посредством шпилек, шайб и соответствующих гаек из комплекта поставки (7).



ОПАСНОСТЬ / ВНИМАНИЕ

Полностью заполните подходящим материалом пространство между патрубком горелки и отверстием огнеупорной плиты внутри дверцы котла.



МОНТАЖ ГАЗОВОЙ РАМПЫ

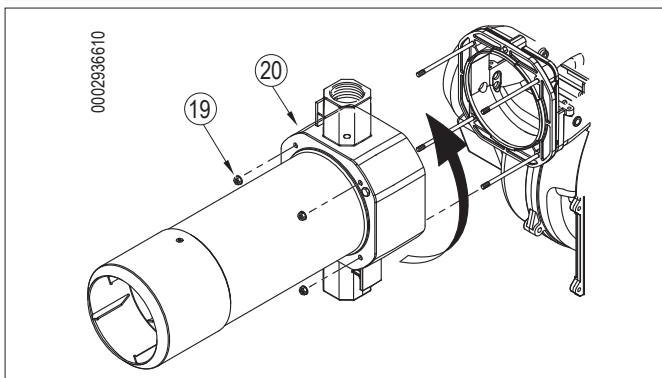
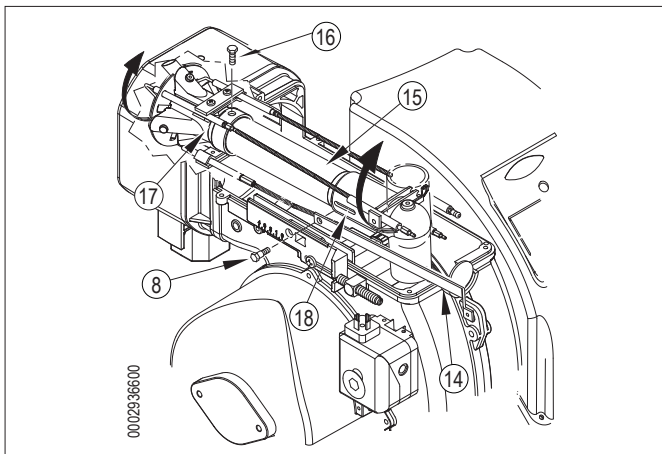
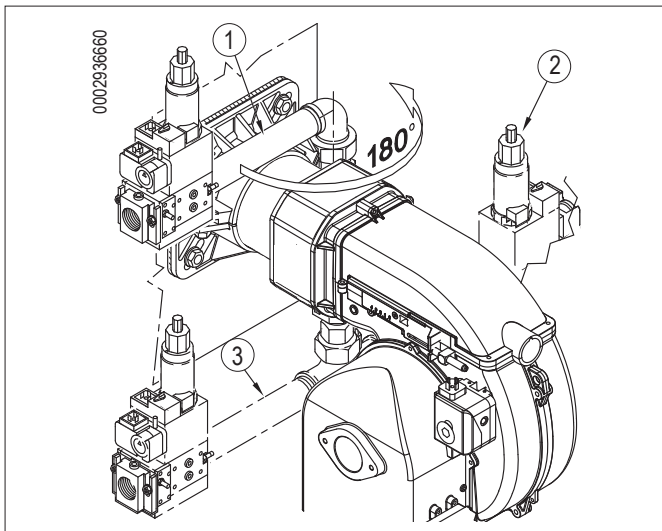
Возможны различные варианты монтажа (1), (2), (3) газовой рампы.

Горелка поставляется с креплением для газовой рампы, обращённым вниз.

Если нужно поменять сторону входа рампы для монтажа газовой рампы согласно конфигурации (1), выполните процедуру, которая описывается в параграфе «Подготовка предварительного крепления рампы в направлении вверх».

Выберите наиболее подходящее решение в зависимости от структуры помещения, в котором расположен котел, и от положения трубопровода подачи газа.

УСТАНОВКА ГОРЕЛКИ С РАМПОЙ, ОБРАЩЕННОЙ ВВЕРХ

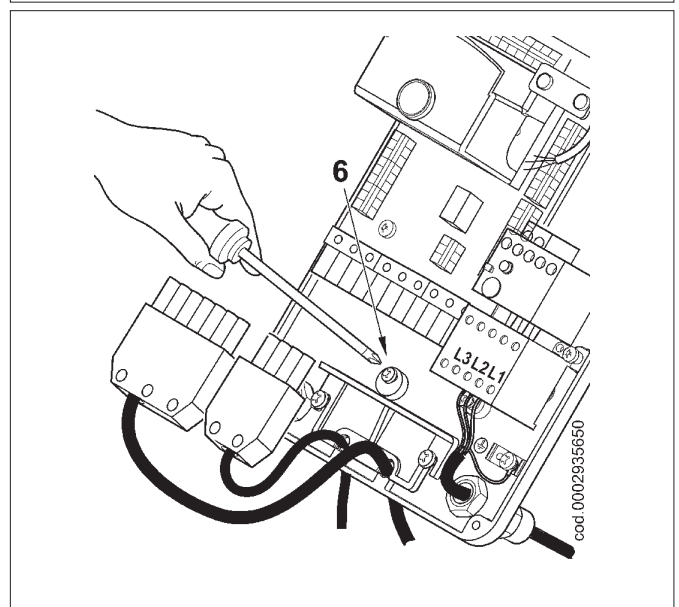
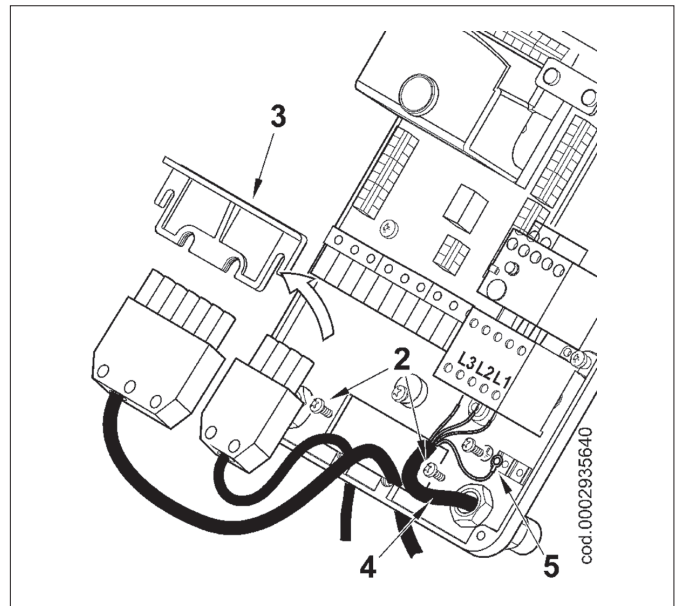
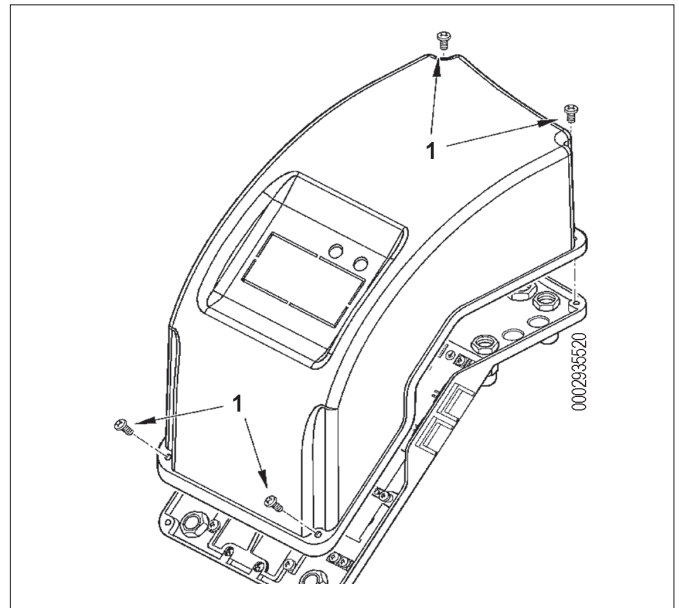


ЭЛЕКТРИЧЕСКИЕ СОЕДИНЕНИЯ

- Электрические провода должны находиться на вдали от нагреваемых частей.
- Установка горелки разрешена лишь в зонах с уровнем загрязнения 2, как показано в приложении М нормы EN 60335-1:2008-07.
- Убедитесь, что электросеть, к которой вы хотите присоединить аппаратуру, имеет напряжение и частоту, подходящие для горелки.
- Трехфазная или однофазная линия питания должна быть оснащена выключателем с плавкими предохранителями. Кроме того согласно действующим нормативам в линии питания горелки необходимо установить легкодоступный выключатель - снаружи того помещения, в котором расположен котел.
- Главная линия питания, соответствующий выключатель с предохранителями и возможный ограничитель должны выдерживать максимальный ток, потребляемый горелкой.
- Для подключения к сети электропитания необходимо предусмотреть многополюсный выключатель с расстоянием между разомкнутыми контактами не менее 3 мм в соответствии с действующими нормативами техники безопасности.
- Электрические соединения (линии питания и термостатов) см. соответствующую электрическую схему.
- Снимайте наружную изоляцию кабеля питания лишь настолько, насколько это необходимо для выполнения соединения, во избежание соприкосновения провода с металлическими частями.

Для соединения горелки с линией питания выполните следующее:

- Снимите крышку, отвернув винты (1), не убирая прозрачное окошко. Так будет получен доступ к электрическому щиту горелки.
- Отвинтить винты (2) и, после снятия плиты для крепления кабелей (3), продеть через отверстие 7-штырьковый разъем и кабель управления модуляцией. Соединить кабели питания (4) с дистанционным выключателем, закрепить кабель заземления (5) и зажать соответствующую кабельную муфту.
- Установите на место плиту для крепления кабелей. Поверните эксцентрик (6) так, чтобы плита оказывала надлежащее давление на кабели, затем затяните винты крепления пластины. В заключение подсоедините соответствующие разъемы и провод управления модуляцией, если это предусмотрено.



 **ОСТОРОЖНО / МЕРЫ ПРЕДОСТОРОЖНОСТИ**

гнезда кабелей для разъемов предусматриваются соответственно для кабеля $\varnothing 9,5 \div 10$ мм и $\varnothing 8,5 \div 9$ мм, чтобы обеспечивать уровень защиты IP 44 (Норма CEI EN60529) относительно электрической панели.

Чтобы закрыть крышку электрического щита заверните винты (1) на соответствующий момент затяжки для гарантирования правильности уплотнения.

 **ОСТОРОЖНО / МЕРЫ ПРЕДОСТОРОЖНОСТИ**

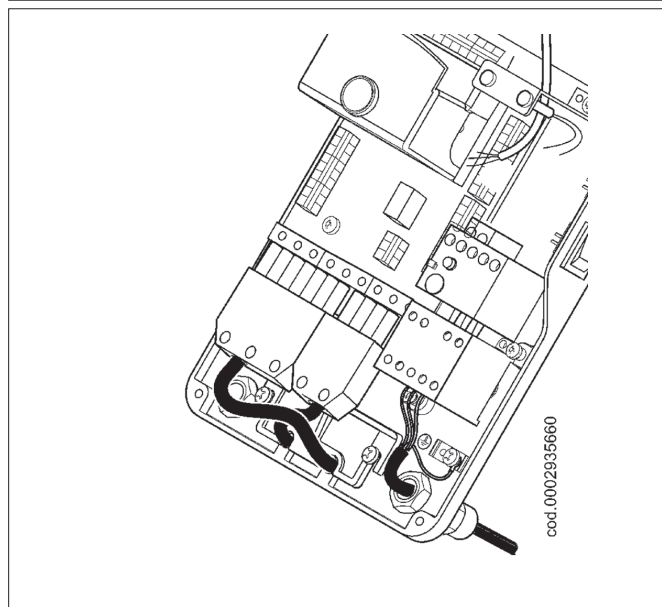
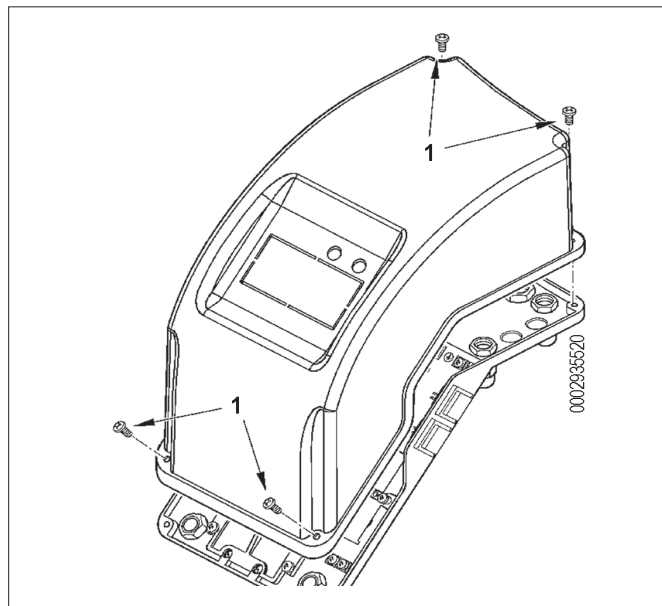
Открывать электрощит горелки может только квалифицированный специалист.

- В случае разбалансированных электрических сетей 230 В фаза-фаза, напряжение между электродом контроля пламени и массой может оказаться недостаточным, чтобы гарантировать исправную работу горелки. Неисправность устранена за счет использования изолирующего трансформатора типа AR1, код 0005020028, который подключается, как указано на приведенной далее схеме.

Электродвигатель оснащен термозащитой с автоматическим сбросом, которая выполняет останов двигателя в случае перегрева.

 **ОСТОРОЖНО / МЕРЫ ПРЕДОСТОРОЖНОСТИ**

В случае блокировки необходимо проверить целостность двигателя и возможные причины его перегрева.



ОПИСАНИЕ РАБОТЫ ТВГ 45P - 60P

При замыкании главного выключателя и выключателя I/O Выключатель ПУСК/ОСТАНОВ на электрическом щите и, если замкнуты термостаты, напряжение доходит до блока управления и контроля, который в свою очередь запускает горелку (загорание светодиода 7).

Так подключается двигатель вентилятора для предпродувки камеры сгорания. Одновременно с этим сервопривод управления воздушной заслонкой помещается в положение открытия (вторая ступень), поэтому эта фаза осуществляется в положении второго пламени.

По окончании фазы предпродувки воздушная заслонка помещается в положение первого пламени. Подключается трансформатор розжига, а через 2 секунды открываются газовые клапаны.

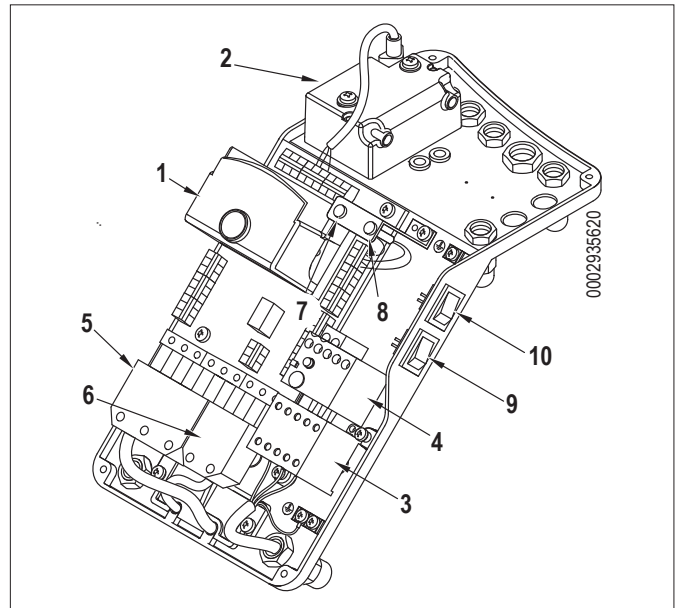
Главный клапан, двухступенчатый, оснащён устройством, регулирующим подачу газа для первой и второй ступеней.

Воздушная заслонка приводится в действие специальным электрическим сервоприводом (смотрите РЕГУЛИРОВКА КУЛАЧКОВ СЕРВОДВИГАТЕЛЯ). Имейте в виду, что останов горелки по причине срабатывания термостата приведёт к тому, что сервопривод поместит воздушную заслонку в положение закрытия. Наличие пламени, которое обнаруживается контрольным устройством, позволяет продолжить и завершить розжиговую фазу с отключением трансформатора розжига. Вслед за этим загорается второе пламя (увеличивается количество поступающего воздуха, открывается вторая ступень главного клапана).

Если пламени нет, блок управления за 3 секунды с момента открытия главного клапана на первой ступени останавливается в положении защитной блокировки (загорается светодиод 8).

В случае предохранительной блокировки клапаны сразу же закрываются.

Для разблокировки блока управления нужно нажать на кнопку. Кнопка разблокирования на электрическом щите.

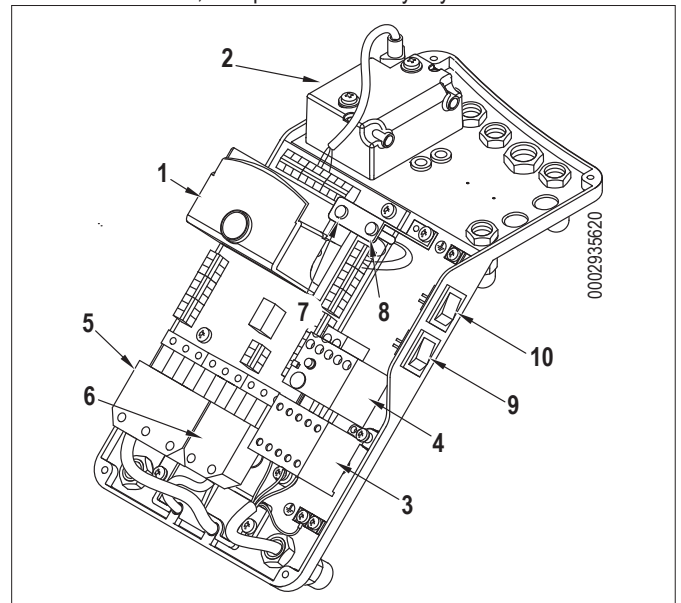


РОЗЖИГ И РЕГУЛИРОВКА МЕТАНА

- Убедитесь, что в котле есть вода и что задвижки системы открыты.
- Удостоверьтесь в отсутствии препятствий при выводе дымовых газов через заслонки котла и заслонки дымохода.
- Необходимо убедиться в том, что напряжение соединяемой электрической линии соответствует напряжению, указанному производителем, и электрические соединения, осуществленные на месте установки, выполнены правильным образом в соответствии с предоставленной электрической схемой.
- Чтобы исключить вторую ступень, отсоедините 4-х штырьковый разъем 4-штырьковый разъем от электрического щита для горелок TBG 45P-60P;
- Чтобы исключить вторую ступень, отсоедините 4-х штырьковый разъем 4-штырьковый разъем от электрического щита для горелок TBG 45P-60P;
- Отрегулируйте воздух для пламени розжига:
 - для горелок TBG 45P - 60P с электрическим сервоприводом, выполните указания, данные на рисунке РЕГУЛИРОВКА КУЛАЧКОВ СЕРВОДВИГАТЕЛЯ;
 - для горелок TBG 45P - 60P с электрическим сервоприводом, выполните указания, данные на рисунке РЕГУЛИРОВКА КУЛАЧКОВ СЕРВОДВИГАТЕЛЯ;
- Откройте на требуемое количество регулятор воздуха горения, а также примерно на одну треть воздушный зазор между головкой и диском (рассекатель). При помощи регуляторов, размещенных на предохранительном и рабочем клапанах, настройте требуемую подачу газа.
- Для моделей с трехфазным питанием и выключателем I/O Выключатель ПУСК/ОСТАНОВ щита горелки в положении «О» и замкнутым главным выключателем, Повторно замыкая контактор вручную, проверьте, чтобы двигатель вращался в правильном направлении.
- При необходимости поменяйте местами два провода линии, подающей питание на двигатель, для инвертирования направления вращения.
- Подключите выключатель Выключатель ПУСК/ОСТАНОВ щита горелки; блок управления получит напряжение, а программатор запустит горелку, как описано в главе "Описание функционирования". На этапе предварительной продувки необходимо проверить, чтобы контрольное реле давления воздуха сменило положение. Если реле давления воздуха не обнаружит достаточно давления, ни трансформатор розжига ни газовые клапаны не включатся и блок управления остановится в положении блокировки.
- При первом розжиге могут наблюдаться блокировки по следующим причинам:
- Когда горелка работает на минимальной мощности, проверьте с помощью специальных инструментов параметры горения. В случае необходимости внесите требуемые поправки в регулировку посредством регуляторов расхода газа и воздуха (см. пункты 4 и 5). Впоследствии по счетчику проверьте расход газа, выполнив считывания. При необходимости отрегулируйте подачу газа и соответствующую подачу воздуха, выполнив операции, описанные выше (пункты 4 и 5). Затем с помощью специальных инструментов следует проверить сгорание. Для правильного соотношения газозвушной смеси нужно

проверить значение двуокиси углерода (CO₂). Для метана оно должно равняться приблизительно 8 % или O₂ = 6 % на минимальной мощности горелки и оптимальным 10 % значением CO₂ или O₂ = 3 % для максимальной мощности. С помощью соответствующего прибора необходимо убедиться, что процентное содержание оксида углерода (CO) в дымовых газах не превышает значения, установленного нормой, действующей на момент монтажа.

- Постоянно проверяйте, что расход при работе на первом пламени правильный. Отрегулировав работу на первой ступени, отключите горелку, откройте главный выключатель и замкните электрическую цепь, которая управляет подключением второй ступени, вновь вставьте снятый ранее 4-штырьковый разъем для горелок TBG 45P-60P.
- Постоянно проверяйте, что расход при работе на первом пламени правильный. Отрегулировав работу на первой ступени, отключите горелку, откройте главный выключатель и замкните электрическую цепь, которая управляет подключением второй ступени, подсоедините провод к клемме 5 на клеммной панели печатной платы, которая питает катушку Y2 TBG 45-60.



- Откройте ручной регулятор подачи газа на нужный уровень для второй ступени (главное пламя).
- Включите снова главную горелку, выключая главный выключатель и выключатель щита управления. Горелка включается и автоматически зажигает второе пламя (главное пламя). При помощи специальных инструментов проверьте параметры горения, при необходимости регулируя подачу газа и воздуха, как описано в пунктах 4 и 5.
- При необходимости настройте или поправьте расход регулятором расхода второй ступени. Не оставляйте работать горелку, если расход превышает максимально допустимую мощность котла, и сразу же после двух считываний выключите горелку, чтобы предотвратить повреждения котла.
- В условиях работы горелки на максимальной мощности, требуемой котлу, проверьте по газоанализатору процесс горения. При необходимости измените ранее выполненную настройку (воздуха и газа на основании зрительного контроля пламени (CO₂ макс. = 10 % O₂ мин = 3 % - CO макс. = 0,1 %)).
- Реле давления воздуха служит для предотвращения открытия газовых клапанов в случае, когда давление воздуха не соответствует предусмотренному. Реле давления должно быть отрегулировано так, чтобы оно срабатывало, замыкая контакт, когда давление воздуха в горелке доходит до достаточного значения. В том случае если реле давления воздуха обнаружит давление меньшее, чем настроенное на нём значение, блок управления выполнит свой цикл, но трансформатор розжига не подключится и газовые клапаны не откроются. Вследствие этого горелка остановится в положении блокировки. Чтобы убедиться в правильной работе реле давления воздуха, следует увеличивать регулировочное значение **при включенной горелке на первой ступени** до тех пор, пока не произойдет незамедлительное блокировочное отключение горелки. Разблокируйте горелку, нажав специальную кнопку. Настройте реле давления на значение, достаточное для обнаружения существующего давления воздуха на этапе продувки.
- Реле (минимального) давления газа имеет своей целью предотвратить работу горелки, если давление газа не соответствует предусмотренному. Из особой функции реле давления видно, что контрольное реле минимального давления должно использовать контакт, который находится в замкнутом положении тогда, когда реле давления обнаруживает давление, большее отрегулированного на нем значения.
- Реле минимального давления газа должно настраиваться в момент ввода горелки в работу. Причем всякий раз необходимо проверять имеющееся давление, так как его значение влияет на настройку реле давления. Напоминаем, что срабатывание (понимаемое как открытие контура) одного из реле давления во время работы горелки (горит пламя) приводит к мгновенному останову горелки. При первом розжиге горелки необходимо в обязательном порядке проверить правильное функционирование реле давления.
- Проверьте, чтобы срабатывало устройство контроля пламени (электрод ионизации). Снимите перемычку между клеммами 30 и 31 печатной платы и включите горелку. Аппарат должен полностью осуществить свой цикл и спустя 3 секунды после появления пламени, остановиться в положении блокировки. Эта проверка также выполняется и в условиях работающей горелки. Уберите перемычку между клеммами 30 и 31: блок

управления должен сразу же поместиться в положение блокировки.

- Проверьте исправность термостатов или реле давления котла (их срабатывание должно выключать горелку).



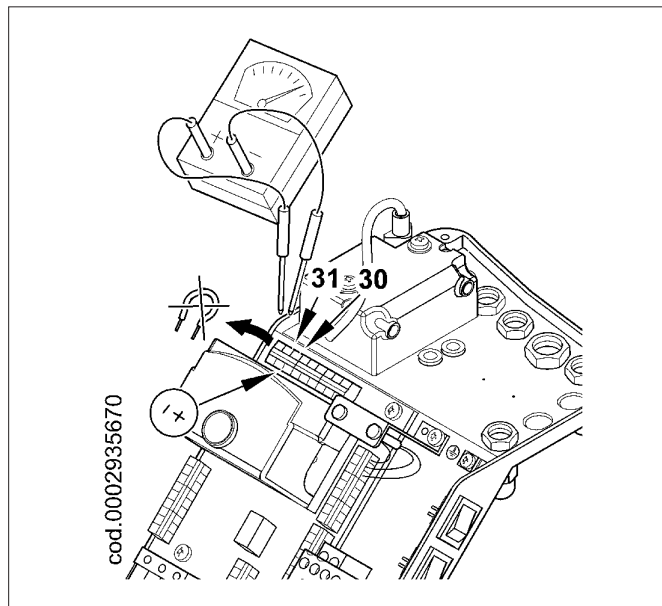
ОСТОРОЖНО / МЕРЫ ПРЕДОСТОРОЖНОСТИ

Проверьте, чтобы розжиг происходил правильно. Если смеситель слишком выдвинут вперед, мощный поток воздуха может затруднять нормальный розжиг. В этом случае следует постепенно смещать смеситель назад, пока не будет достигнут оптимальный розжиг, после чего зафиксировать смеситель в этом положении. **Следует напомнить ещё раз, что для минимальной мощности количество воздуха должно быть ограниченным насколько это возможно для того, чтобы розжиг был надёжным и в более трудных ситуациях.**

ИЗМЕРЕНИЕ ТОКА ИОНИЗАЦИИ

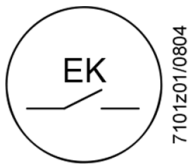
Для измерения тока ионизации отсоединить перемычку клемм 30-31 печатной схемы при выключенной горелке. Подсоедините к тем же клеммам зажимы микроамперметра с соответствующей шкалой и снова запустите горелку. После появления пламени можно измерить значение тока ионизации. Минимальное значение тока ионизации, гарантирующее работу аппарата, приводится в электрической схеме. По окончании измерения верните на место перемычку, снятую ранее.

Минимальный ток ионизации, требуемый для функционирования оборудования - 6 μ A. Пламя горелки генерирует значительно больший ток, поэтому обычно не требуется выполнение каких-либо проверок блоком управления. Если вы хотите измерить ток ионизации, последовательно соедините микроамперметр с проводом электрода ионизации, открыв разъем "С", см. электрическую схему.



БЛОК УПРАВЛЕНИЯ И КОНТРОЛЯ LME...

ФУНКЦИОНИРОВАНИЕ.



- ▲ КРАСНЫЙ
- ЖЕЛТЫЙ
- ЗЕЛЕНый

Кнопка разблокировки "ЕК..." - это главный элемент для возможности доступа ко всем диагностическим функциям (активации и деактивации) помимо разблокировки устройства управления и контроля.

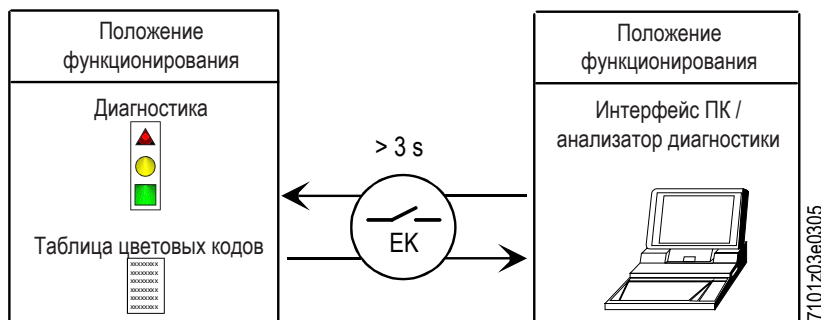
Как "ИНДИКАТОР", так и "ЕК..." находятся под прозрачной кнопкой, при нажатии которой происходит разблокировка устройства управления и контроля.

Две функции диагностики:

1. Визуальная индикация прямо на кнопке разблокировки: функционирование и диагностика состояния устройства.
2. Диагностика через интерфейс: в этом случае требуется соединительный кабель ОС1400, который можно подсоединить к ПК, на котором установлено программное обеспечение ACS400, или к газоанализаторам различных производителей.

ВИЗУАЛЬНАЯ ИНДИКАЦИЯ.

Во время функционирования на кнопке разблокировки указывается стадия, в которой находится устройство управления и контроля; приведенная ниже таблица содержит последовательность цветов и их значение. Для активации функции диагностики нажмите и удерживайте в течение не менее 3 секунд кнопку разблокировки. Быстрое мигание красного цвета указывает на активированную функцию; аналогичным образом выполняется деактивация функции: достаточно нажимать кнопку в течение как минимум 3 секунд (на переключение укажет мигание желтого света).



ИНДИКАЦИЯ СОСТОЯНИЯ УСТРОЙСТВА УПРАВЛЕНИЯ И КОНТРОЛЯ.

Условие	Последовательность появления цветов	Цвета
Условия ожидания TW, другие промежуточные состояния	Никакого света
Стадия розжига	●○●○●○●○	Мигающий желтый
Исправное функционирование, сила тока по датчику пламени выше допустимого минимального значения	■	Зеленый
Неправильное функционирование, интенсивность тока детектора пламени ниже чем допустимый минимум	■○■○■○■○	Зеленый мигающий
Снижение напряжения питания	●▲●▲●▲●▲	Чередующиеся желтый и красный
Условия блокировки горелки	▲▲▲▲▲▲▲▲	Красный
Сигнализация отказа (смотрите цветовые обозначения)	▲○▲○▲○▲○	Красный мигающий
Паразитный свет во время розжига горелки	■▲■▲■▲■▲	Чередующиеся зеленый и красный
Быстрое мигание для диагностики	▲▲▲▲▲▲▲▲	Быстро мигающий красный

○ НИКАКОГО СВЕТА. ▲ КРАСНЫЙ. ● ЖЕЛТЫЙ. ■ ЗЕЛЕНый.

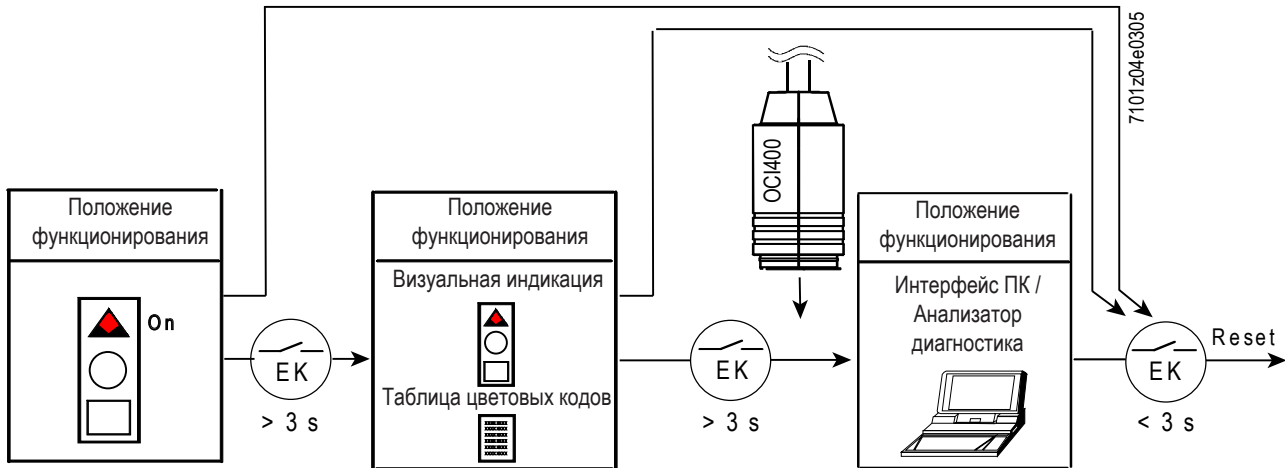
ДИАГНОСТИКА ПРИЧИН НЕИСПРАВНОСТЕЙ И БЛОКИРОВКИ.

В случае блокирования горелки в кнопке разблокировки загорится красный свет.

При нажатии и удержании ее в течение более 3 сек., будет активирована фаза диагностики (красный свет с быстрым миганием), в приведенной ниже таблице указывается причина блокировки или неисправности в зависимости от количества миганий (также светом красного цвета).

При нажатии кнопки разблокировки и удержании ее в течение не менее 3 секунд функция диагностики деактивируется.

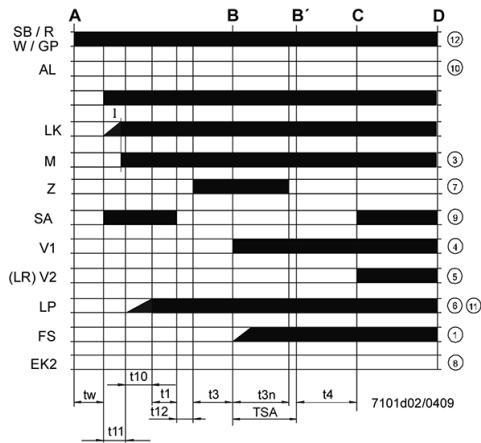
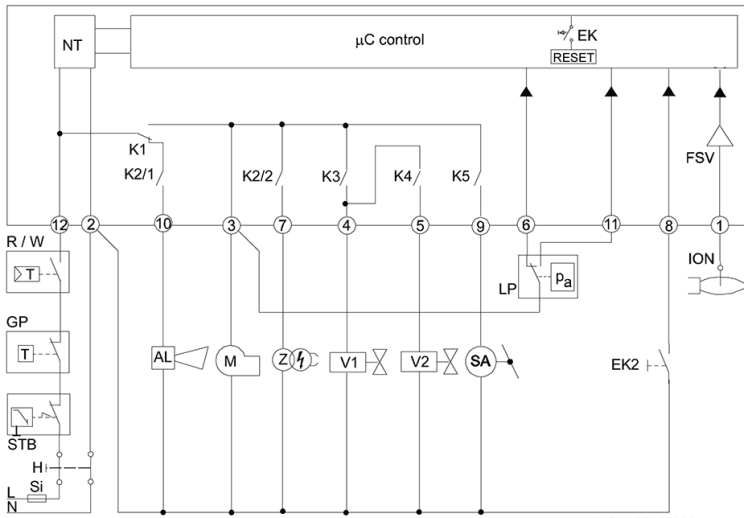
На приведенном ниже рисунке указаны операции, необходимые для активации функции диагностики с помощью интерфейса связи через соединительный кабель "OSI400".



Оптическая индикация	AL к клемме 10	Возможные причины
2 мигания ●●	Вкл.	Отсутствие сигнала пламени по окончании времени безопасности <TSA> - Неисправность топливных клапанов - Неисправность устройства обнаружения пламени - Неправильная калибровка горелки, отсутствие топлива - Нет розжига из-за дефекта трансформатора розжига
3 мигания ●●●	Вкл.	- Неисправность реле давления воздуха LP - Нет сигнала с реле давления воздуха после T30860 - Контакт реле давления воздуха LP залип в положении покоя
4 мигания ●●●●	Вкл.	Посторонний свет во время фазы зажигания
5 миганий ●●●●●	Вкл.	- Нет сигнала с реле давления воздуха LP - Контакт реле давления воздуха LP залип в рабочем положении
6 миганий ●●●●●●	Вкл.	Не используется
7 миганий ●●●●●●●	Вкл.	Отсутствие сигнала пламени во время нормальной работы, повторный розжиг (ограничение числа повторов розжига) - Сбой работы топливных клапанов - Сбои работы устройства определения пламени - Неправильная регулировка горелки
8 миганий ●●●●●●●●	Вкл.	Не используется
9 миганий ●●●●●●●●●	Вкл.	Не используется
10 миганий ●●●●●●●●●●	Вкл.	Проблемы с электропроводкой или внутренние повреждения устройства
14 миганий ●●●●●●●●●●●●●●	Вкл.	CPI контакт не замкнут

- В режиме диагностики неисправностей блок остается отключенным.
- - Горелка выключена.
- - Сигнализация аварийного сигнала AL идет на клемму 10, которая находится под напряжением.
- Для реактивации блока и начала нового цикла нажмите на кнопку разблокировки и удерживайте ее нажатой в течение 1 секунды (< 3 секунд).

СХЕМА СОЕДИНЕНИЙ И КОНТРОЛЬ ПОСЛЕДОВАТЕЛЬНОСТИ РАБОТЫ УСТРОЙСТВА LME 22...



- I 1° Кулачок исполнительного механизма
- t1 Время предварительной продувки
- t1' Время продувки
- t3 Предрозжиговое время
- t3n Послерозжиговое время
- t4 Интервал между зажиганием «Off» и открытием «BV2»
- t10 Имеющееся время для обнаружения давления воздуха реле давления
- t11 Время запрограммированного открывания для исполнительного механизма SA
- t12 Время запрограммированного закрывания для исполнительного механизма SA
- t22 2-е время безопасности
- TSA Время безопасности при розжиге
- tw Время ожидания

- AGK25... Сопротивление PTC
- AL Сообщение об ошибке (аварийном сигнале)
- BCI Интерфейс передачи данных горелки
- BV... Топливный клапан
- CPI Индикатор закрытого положения
- Db.. Перемычка проводки
- EK.. Кнопка сброса удаленной блокировки (внутренней)
- EK2 Кнопка дистанционного сброса блокировки
- ION Датчик ионизации
- FS Сигнал пламени
- FSV Усилитель сигнала пламени
- GP Реле давления газа
- H Главный выключатель
- HS Вспомогательный контакт реле
- ION Датчик ионизации
- K1...4 Внутренние реле
- KL Низкое пламя
- LK Воздушная заслонка
- LKP Положение воздушной заслонки
- LP Реле давления воздуха
- LR Модуляция
- MV Двигатель вентилятора
- MS Синхронный двигатель
- NL Номинальная нагрузка
- NT Блок питания
- QRA... Детектор пламени
- QRC... Детектор пламени синий bl br коричневый sw черный
- R Контрольный термостат / реле давления
- RV Устройство регулировки газа
- SA Исполнительное устройство SQN...
- SB Предохранительный термостат предельных значений
- STB Предохранительный термостат предельных значений
- Si Внешний плавкий предохранитель
- t Время
- W Термостат предельных значений / Реле давления
- Z Запальный трансформатор
- ZV Пилотный газовый клапан
- A Устройство управления пуском (зажигание от «R»)
- B-V' Интервал на образование пламени
- C Горелка заняла рабочее положение
- C-D Функционирование горелки (генерация тепла)
- D Управляемое выключение от «R»
- Горелка немедленно выключается
- Система управления горелкой будет сразу же готова для нового пуска

Блок управления или программатор	TSA	t1	t3	t3n	t4	t11	t12
	c	c	c	c	c	c	c
LME 22.233 C2	3	20	3	2,5	8	30	30
LME 22.331 C2	3	30	3	2,5	8	12	12

СХЕМА РЕГУЛИРОВКИ РАССТОЯНИЯ ДИСКА ЭЛЕКТРОДОВ

TBG 45P-ME

TBG 60P-ME

	A	B	C	D
TBG 45P	4	5	4	4
TBG 60P	4	10	-	4

1 - Электрод ионизации
 2 - Электрод розжига
 3 - Диск пламени
 4 - Смеситель
 5 - Подающий газовый трубопровод
 E - ВНИМАНИЕ: выход отверстия центральной форсунки рядом с окончание электрода.

РЕГУЛИРОВКА ВОЗДУХА НА ГОЛОВКЕ ГОРЕНИЯ

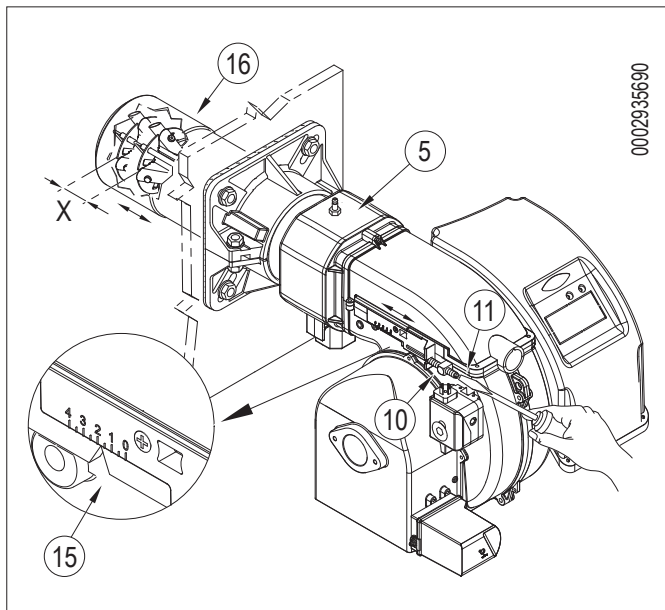
Головка горения оснащена устройством регулировки, которое позволяет открыть или закрыть воздушный зазор между диском и головкой.

Наличие высокого давления воздуха перед диском может стать крайне важным для предотвращения пульсаций пламени, особенно в тех случаях, когда горелка работает с топкой, у которой высокое сопротивление, и/или в условиях высокой тепловой нагрузки.

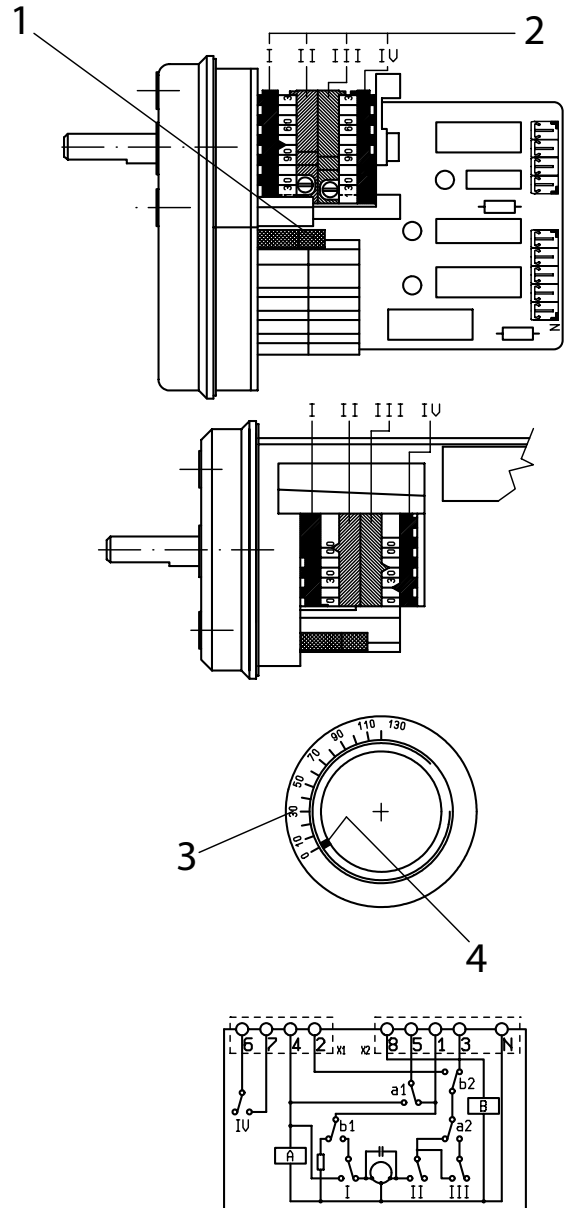
ГОРЕЛКА	X	Значение по указателю 4
TBG 45P	3 ÷ 31	0 ÷ 3,2
TBG 60P	6 ÷ 34	0 ÷ 3,2

- Ослабьте винт 1
- Винтом (2) отрегулируйте положение головки горения (3), следуя инструкциям в указателе (4)
- Отрегулируйте расстояние X между минимальным и максимальным значением, на основании данных из таблицы.

ОСТОРОЖНО / МЕРЫ ПРЕДОСТОРОЖНОСТИ
Вышеперечисленные регулировки являются приблизительными; положение головки горения зависит от характеристик топочной камеры.



РЕГУЛИРОВКА КУЛАЧКОВ СЕРВОДВИГАТЕЛЯ SQN72. XA4A20 ДЛЯ TBG...P



SQN72.2A4A20BT
SQN72.6A4A20BT

- I Кулачок регулировки воздуха пламени 2-й ступени (80°)
 - II Полное закрытие (горелка выключена) (0°)
 - III Кулачок регулировки воздуха пламени 1-й ступени (20°)
 - IV Кулачок момента срабатывания клапана 2-й ступени (40°)
 - 1 Палец подключения и исключения сцепления двигателя - кулачкового вала
 - 2 Регулируемые кулачки
 - 3 Шкала отсчета
 - 4 Индикатор положения
- Для изменения настройки используемых кулачков отрегулируйте соответствующие кольца (I - II - III - IV). Указатель кольца отображает на соответствующей шкале отсчета угол вращения, заданный для каждого кулачка.

ТЕХНИЧЕСКОЕ ОБСЛУЖИВАНИЕ

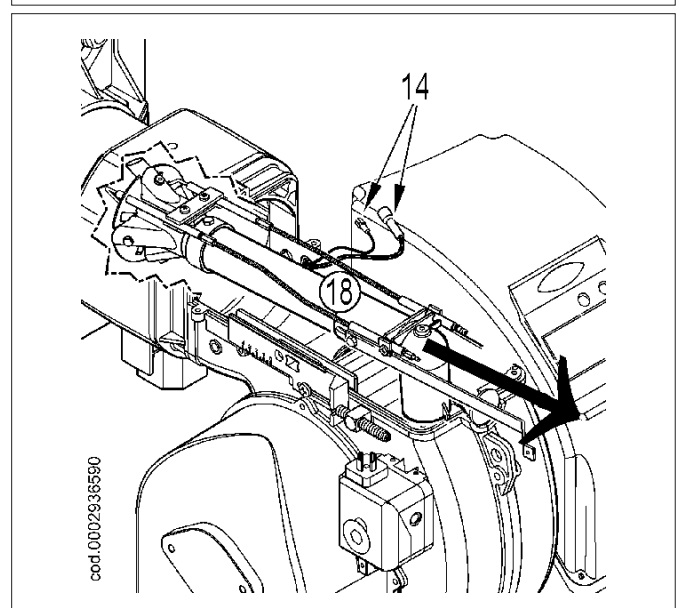
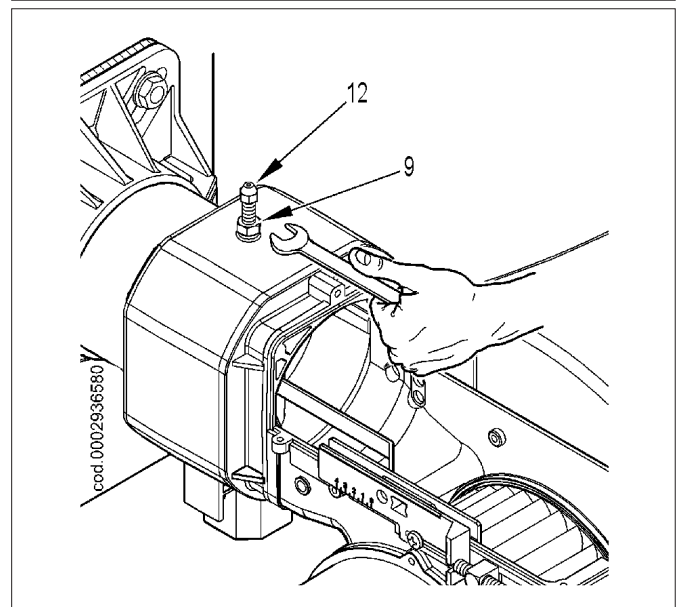
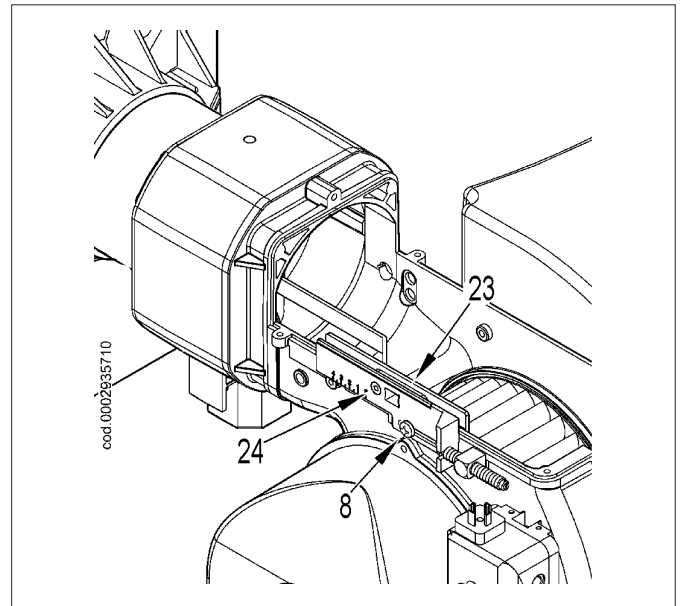
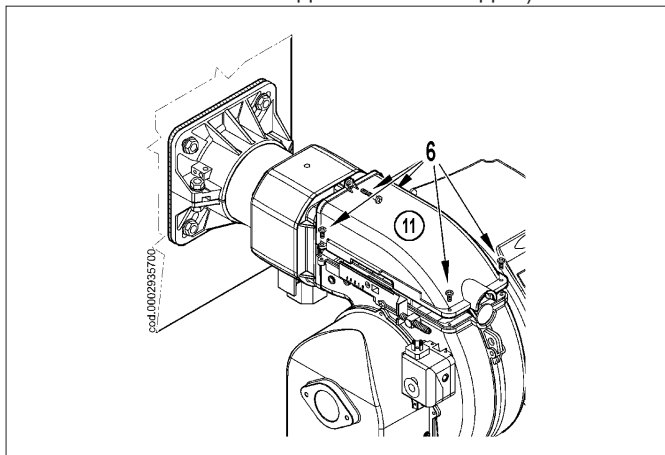
Необходимо минимум один раз в год выполнять анализ газов, выделяемых в ходе сгорания, в соответствии с действующими нормативами для проверки соответствия выбросов их положениям.

- Убедитесь, что все компоненты головки сгорания находятся в хорошем состоянии и не деформированы из-за высокой температуры. На них не должно быть грязи и различного рода отложений, которые могут попасть из помещения и/или образоваться в процессе горения.
- Проверьте состояние электродов. При необходимости замените их.
- Проверьте, не засорен ли топливный фильтр. При необходимости замените его.
- Регулярно выполняйте анализ отработанных газов и правильные значения выбросов по дымовым газам.

Если необходимо прочистить головку горения, необходимо демонтировать ее, действуя следующим образом:

- Открутите крепежные винты (6) и снимите крышку (11).
- Удостоверьтесь, что подвижная пластина (23) заблокирована винтом (8). После окончания операций по обслуживанию это позволит поместить узел смесителя в то же положение, на которое он был ранее отрегулирован. Открутить винт (24), фиксирующий выдвижную штангу узла к подвижной пластине.
- После того, как была ослаблена гайка (9), снимите блокирующий винт (12) узла смешивания.
- Отсоединив провода розжига и ионизации (14) от соответствующих электродов, полностью выньте узел смесителя в направлении, указанном стрелкой (18).

Завершив операции по обслуживанию и проверив правильное положение электродов розжига и ионизации, монтируйте головку горения, выполняя операции в обратном вышеперечисленному порядке (см. карточку "СХЕМА РЕГУЛИРОВКИ ГОЛОВКИ ГОРЕНИЯ И РАССТОЯНИЕ ДИСКА ЭЛЕКТРОДОВ").



ДВУХСТУПЕНЧАТАЯ ГАЗОВАЯ ГОРЕЛКА

При установке двухступенчатой горелки на водогрейном отопительном котле ее необходимо подключать таким образом, чтобы она работала на максимальной мощности, а при достижении заданной температуры полностью выключалась, не переходя на первую ступень.

ИНТЕРВАЛЫ ТЕХОБСЛУЖИВАНИЯ

Описание компонента	Требуемое действие	Газ
ГОЛОВКА ГОРЕНИЯ		
ЭЛЕКТРОДЫ	ВИЗУАЛЬНЫЙ КОНТРОЛЬ, ЦЕЛОСТНОСТЬ КЕРАМИЧЕСКИХ ЭЛЕМЕНТОВ. ШЛИФОВАНИЕ ОКОНЕЧНОСТЕЙ, ПРОВЕРКА РАССТОЯНИЯ, ПРОВЕРКА ЭЛЕКТРИЧЕСКИХ СОЕДИНЕНИЙ	ГОД
ДИСК ПЛАМЕНИ	ВИЗУАЛЬНЫЙ КОНТРОЛЬ ЦЕЛОСТНОСТИ, ЧИСТОТЫ, ОТСУТСТВИЯ ДЕФОРМАЦИЙ	ГОД
ЗОНД ИОНИЗАЦИИ	ВИЗУАЛЬНЫЙ КОНТРОЛЬ, ЦЕЛОСТНОСТЬ КЕРАМИЧЕСКИХ ЭЛЕМЕНТОВ. ШЛИФОВАНИЕ ОКОНЕЧНОСТЕЙ, ПРОВЕРКА РАССТОЯНИЯ, ПРОВЕРКА ЭЛЕКТРИЧЕСКИХ СОЕДИНЕНИЙ	ГОД
КОМПОНЕНТЫ ГОЛОВКИ СГОРАНИЯ	ВИЗУАЛЬНЫЙ КОНТРОЛЬ ЦЕЛОСТНОСТИ, ЧИСТОТЫ, ОТСУТСТВИЯ ДЕФОРМАЦИЙ	ГОД
ИЗОЛЯЦИОННАЯ ПРОКЛАДКА	ВИЗУАЛЬНЫЙ КОНТРОЛЬ ГЕРМЕТИЧНОСТИ И ЗАМЕНА ПРИ НЕОБХОДИМОСТИ	ГОД
УПЛОТНЕНИЕ ФИТИНГА НА ТРУБОПРОВОДЕ ПОДАЧИ ГАЗА	ВИЗУАЛЬНЫЙ КОНТРОЛЬ ГЕРМЕТИЧНОСТИ И ЗАМЕНА ПРИ НЕОБХОДИМОСТИ	ГОД
ВОЗДУШНАЯ МАГИСТРАЛЬ		
РЕШЕТКА/ВОЗДУШНЫЕ ЗАСЛОНКИ	ОЧИСТКА	ГОД
ПОДШИПНИКИ ВОЗДУШНОЙ ЗАСЛОНКИ	СМАЗКА	ГОД
ВЕНТИЛЯТОР	ЧИСТКА ВЕНТИЛЯТОРА И СПИРАЛЬНОГО КОРПУСА, СМАЗКА ВАЛА ДВИГАТЕЛЯ	ГОД
РЕЛЕ ДАВЛЕНИЯ ВОЗДУХА	ОЧИСТКА	ГОД
РАЗЪЕМ И ТРУДОПРОВОДЫ ДАВЛЕНИЯ ВОЗДУХА	ОЧИСТКА	ГОД
КОМПОНЕНТЫ БЕЗОПАСНОСТИ		
ДАТЧИК ПЛАМЕНИ	ОЧИСТКА	ГОД
РЕЛЕ ДАВЛЕНИЯ ГАЗА	ФУНКЦИОНАЛЬНАЯ ПРОВЕРКА	ГОД
РАЗЛИЧНЫЕ КОМПОНЕНТЫ		
ЭЛЕКТРИЧЕСКИЕ ДВИГАТЕЛИ	ЧИСТКА ВЕНТИЛЯТОРА ОХЛАЖДЕНИЯ, ПРОВЕРКА ШУМНОСТИ ПОДШИПНИКОВ	ГОД
МЕХАНИЧЕСКИЙ КУЛАЧОК	ПРОВЕРКА ИЗНОСА И ФУНКЦИОНАЛЬНОСТИ, СМАЗКА БАШМАКА И ВИНТОВ	ГОД
РЫЧАГИ/ТЯГИ/ШАРОВЫЕ ШАРНИРЫ	ПРОВЕРКА СТЕПЕНИ ИЗНОСА, СМАЗКА КОМПОНЕНТОВ	ГОД
ЭЛЕКТРИЧЕСКАЯ СИСТЕМА	ПРОВЕРКА СОЕДИНЕНИЙ И ЗАТЯЖКА КЛЕММ	ГОД
ИНВЕРТОР	ЧИСТКА ВЕНТИЛЯТОРА ОХЛАЖДЕНИЯ И ЗАТЯЖКА КЛЕММ	ГОД
ЗОНД СО	ЧИСТКА И КАЛИБРОВКА	ГОД
ЗОНД O2	ЧИСТКА И КАЛИБРОВКА	ГОД
КОМПЛЕКТ ДЛЯ ИЗВЛЕЧЕНИЯ ГОЛОВКИ СГОРАНИЯ	ПРОВЕРКА ИЗНОСА И ФУНКЦИОНАЛЬНОСТИ	ГОД
МАГИСТРАЛЬ ТОПЛИВА		
ГАЗОВЫЙ ФИЛЬТР	ЗАМЕНА ФИЛЬТРУЮЩЕГО ЭЛЕМЕНТА	ГОД
ГИДРАВЛИЧЕСКИЕ/ГАЗОВЫЕ УПЛОТНЕНИЯ	ПРОВЕРКА НА НАЛИЧИЕ УТЕЧЕК	ГОД
ПАРАМЕТРЫ ГОРЕНИЯ		
КОНТРОЛЬ СО	СРАВНЕНИЕ СО ЗНАЧЕНИЯМИ, ЗАРЕГИСТРИРОВАННЫМИ ПРИ ЗАПУСКЕ ОБОРУДОВАНИЯ	ГОД
КОНТРОЛЬ СО2	СРАВНЕНИЕ СО ЗНАЧЕНИЯМИ, ЗАРЕГИСТРИРОВАННЫМИ ПРИ ЗАПУСКЕ ОБОРУДОВАНИЯ	ГОД
КОНТРОЛЬ ПОКАЗАТЕЛЯ ЗАДЫМЛЕННОСТИ	СРАВНЕНИЕ СО ЗНАЧЕНИЯМИ, ЗАРЕГИСТРИРОВАННЫМИ ПРИ ЗАПУСКЕ ОБОРУДОВАНИЯ	Н.Д.
КОНТРОЛЬ ВЫБРОСОВ ОКСИДОВ АЗОТА	СРАВНЕНИЕ СО ЗНАЧЕНИЯМИ, ЗАРЕГИСТРИРОВАННЫМИ ПРИ ЗАПУСКЕ ОБОРУДОВАНИЯ	ГОД
КОНТРОЛЬ ТОКА ИОНИЗАЦИИ	СРАВНЕНИЕ СО ЗНАЧЕНИЯМИ, ЗАРЕГИСТРИРОВАННЫМИ ПРИ ЗАПУСКЕ ОБОРУДОВАНИЯ	ГОД
КОНТРОЛЬ ТЕМПЕРАТУРЫ ДЫМА	СРАВНЕНИЕ СО ЗНАЧЕНИЯМИ, ЗАРЕГИСТРИРОВАННЫМИ ПРИ ЗАПУСКЕ ОБОРУДОВАНИЯ	ГОД
РЕГУЛЯТОР ДАВЛЕНИЯ ГАЗА	ОПРЕДЕЛЕНИЕ ДАВЛЕНИЯ ПРИ ЗАПУСКЕ	ГОД

 **ВНИМАНИЕ**

Для интенсивного использования или с особыми видами топлива интервалы проведения техобслуживания должны быть сокращены согласно реальным условиям использования в соответствии с указаниями персонала ТО.

ОЖИДАЕМЫЙ СРОК СЛУЖБЫ

Ожидаемый срок службы горелок и их компонентов в значительной степени зависит от типа установки, на которой монтирована горелка, от циклов, от вырабатываемой мощности, от условий окружающей среды, в которой она находится, от частоты и способов техобслуживания и т. д.

Нормативы, относящиеся к компонентам безопасности, предусматривают расчетный ожидаемый срок службы, выраженный в рабочих циклах и/или годах эксплуатации.

Эти компоненты обеспечивают исправную работу в «нормальных» условиях эксплуатации (*) с периодическим обслуживанием в соответствии с инструкциями, приведенными в данном руководстве.

В нижеследующей таблице приведен расчетный срок службы основных компонентов безопасности; рабочие циклы примерно совпадают с запусками горелки.

Незадолго до истечения этого ожидаемого срока службы компонент подлежит замене на оригинальную запасную часть.

ВНИМАНИЕ

Гарантийные условия (возможно, предусмотренные в контрактах и/или накладных или платежных документах) являются независимыми и не связаны с нижеуказанным ожидаемым сроком службы.

(*) Под «нормальными» условиями эксплуатации понимается работа в составе водогрейных котлов и парогенераторов или промышленное применение в соответствии со стандартом EN 746-2 в помещениях с температурами в рамках пределов, указанных в данном руководстве, и со степенью загрязнения 2 в соответствии с приложением «М» к стандарту EN 60204-1.

Компонент безопасности	Расчетный срок службы	
	Рабочие циклы	Годы эксплуатации
Блок управления	250 000	10
Датчик пламени (1)	н.д.	10 000 часов работы
Контроль герметичности	250 000	10
Реле давления газа	50 000	10
Реле давления воздуха	250 000	10
Регулятор давления газа (1)	н.д.	15
Газовые клапаны (с контролем герметичности)	До сообщения о первом нарушении герметичности	
Газовые клапаны (без контроля герметичности) (2)	250 000	10
Серводвигатели	250 000	10
Крыльчатка воздушного вентилятора	50 000 запусков	10

(1) Характеристики со временем могут меняться в сторону ухудшения; в ходе ежегодного технического обслуживания необходимо проверять датчик, а в случае ухудшения сигнала пламени его необходимо заменить.

(2) При использовании газа из обычной газораспределительной сети.

УТОЧНЕНИЯ ПО ИСПОЛЬЗОВАНИЮ ПРОПАНА

- Примерная оценка эксплуатационных затрат;
 - 1 м³ сжиженного газа в газообразном состоянии имеет нижнюю теплоту сгорания, равную 25,6 кВт/час.
 - Для получения 1 м³ газа требуется около 2 кг, что соответствует примерно 4 литрам сжиженного газа.
- Правила техники безопасности
- Жидкий пропан (СНГ) в газообразном состоянии имеет удельный вес, больший удельного веса воздуха (удельный вес пропана в 1,56 раза превышает удельный вес воздуха), следовательно, он не рассеивается в нем как метан, у которого удельный вес меньше (удельный вес метана равен 0,60 удельного веса воздуха), а оседает и растекается по полу (как жидкость). Резюмируем далее основные важные положения при использовании жидкого пропана.
- Использование сжиженного пропана (СНГ) в горелке и/или котле допускается только в помещениях, расположенных выше уровня земли и граничащих с открытым пространством. Не допускается использование сжиженного газа в подвалах или в полуподвальных помещениях.
- Помещения, в которых используется жидкий газ пропан, должны иметь вентиляционные отверстия без закрывающего механизма, расположенные на наружных стенах. Соблюдайте нормы действующего законодательства.
- **Выполнение газового оборудования для жидкого пропана с целью обеспечения исправной безопасной работы.**

Естественная газификация, от батарей баллонов или бака, может использоваться только для маломощных установок.

Ориентировочные значения выпуска газа, в зависимости от размеров бака и минимальной наружной температуры, приведены в следующей таблице.

Минимальная температура	- 15°C	- 10°C	- 5°C	- 0 °C	+ 5 °C
Резервуар 990 л	1,6 кг/ч	2,5 кг/ч	3,5 кг/ч	8 кг/ч	10 кг/ч
Резервуар 3000 л	2,5 кг/ч	4,5 кг/ч	6,5 кг/ч	9 кг/ч	12 кг/ч
Резервуар 5000 л	4 кг/ч	6,5 кг/ч	11,5 кг/ч	16 кг/ч	21 кг/ч

• Горелка;

Горелка должна быть запрошена для использования сжиженного газа пропана (G.P.L.) с газовым клапаном подходящих размеров, обеспечивающим корректный розжиг и постепенную регулировку. Предусмотренный размер клапанов рассчитан на давление питания, начиная с 300 мбар. Рекомендуется проверить давление газа в горелке с помощью манометра.



ОПАСНОСТЬ / ВНИМАНИЕ

Максимальная и минимальная мощность (кВт) горелки дается с расчетом на метан, который приблизительно совпадает с пропаном.

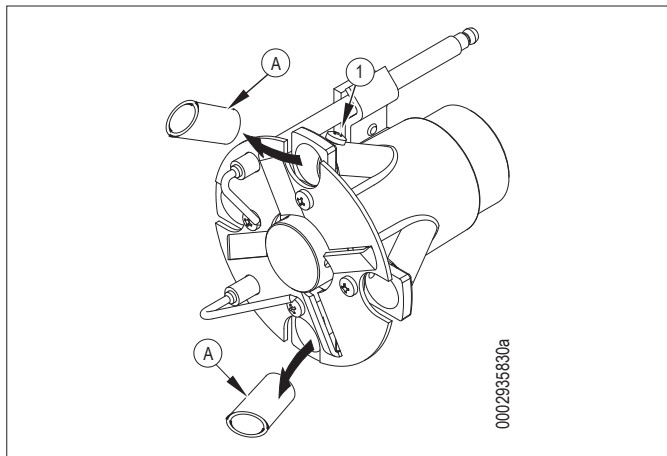
• Контроль сгорания

Для экономии и во избежание серьезных аварий следует отрегулировать топливо с помощью специальных инструментов. Необходимо обязательно убедиться в том, что процентный состав оксида углерода (СО) не превышает максимального значения, дозволенного действующим законодательством (используйте анализатор сгорания).

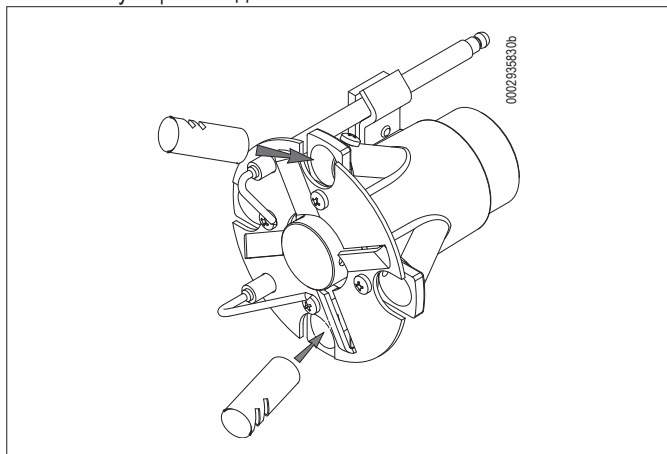
ИНСТРУКЦИИ ПО МОНТАЖУ ПЕРЕХОДНИКОВ ДЛЯ СЖИЖЕННОГО ГАЗА

В случае работы на сжиженном газе установите соответствующие переходники из комплекта поставки горелки. Монтажные инструкции даются ниже.

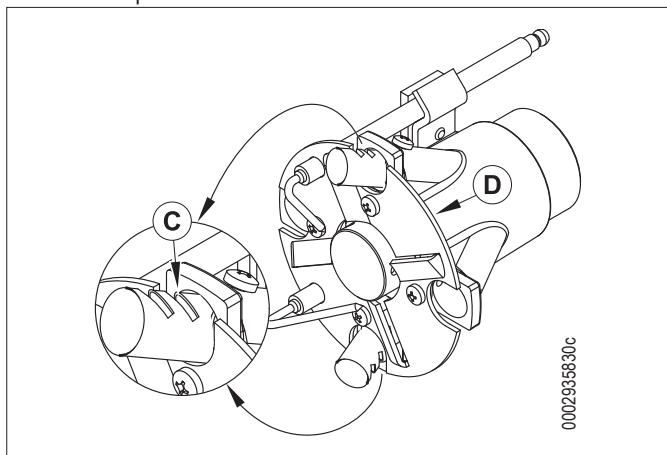
TBG 45 P



1) Ослабив крепежные винты 1, вставьте редукторы А (2 шт.) в соответствующие гнезда.



2) Вставить два редуктора В с отверстиями, направленными к внешней стороне смесителя

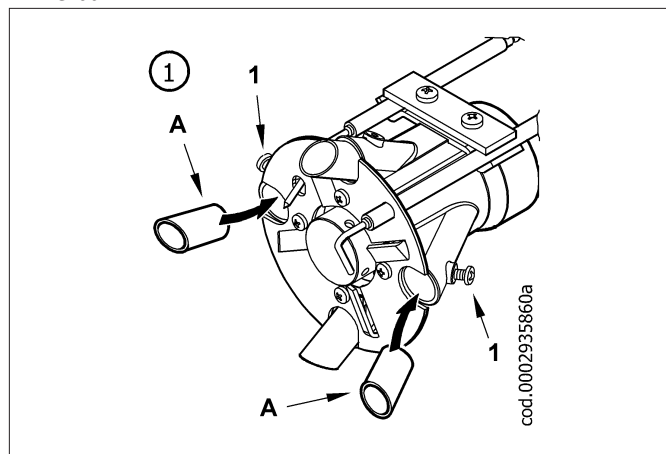


3) Расположить отверстия (С) на уровне диска пламени (D), как показано на рисунке; хорошо зафиксировать редукторы, затянув соответствующие винты.

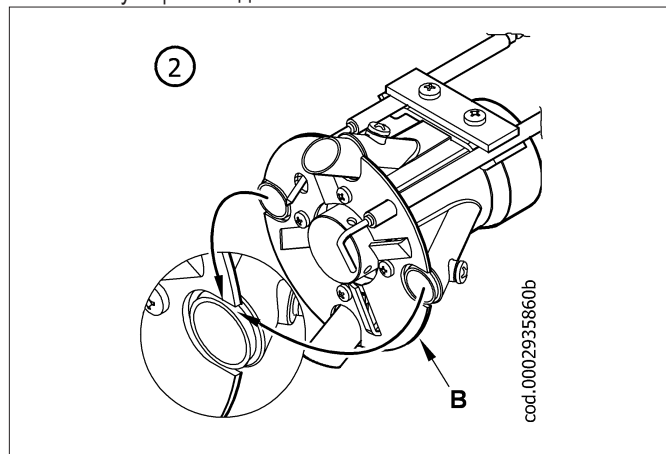
ОСТОРОЖНО / МЕРЫ ПРЕДОСТОРОЖНОСТИ

В некоторых особых случаях при обнаружении пульсаций пламени при работе горелки на природном газе, рекомендуется установить переходники для перехода на работу со сжиженным нефтяным газом.

TBG 60 P



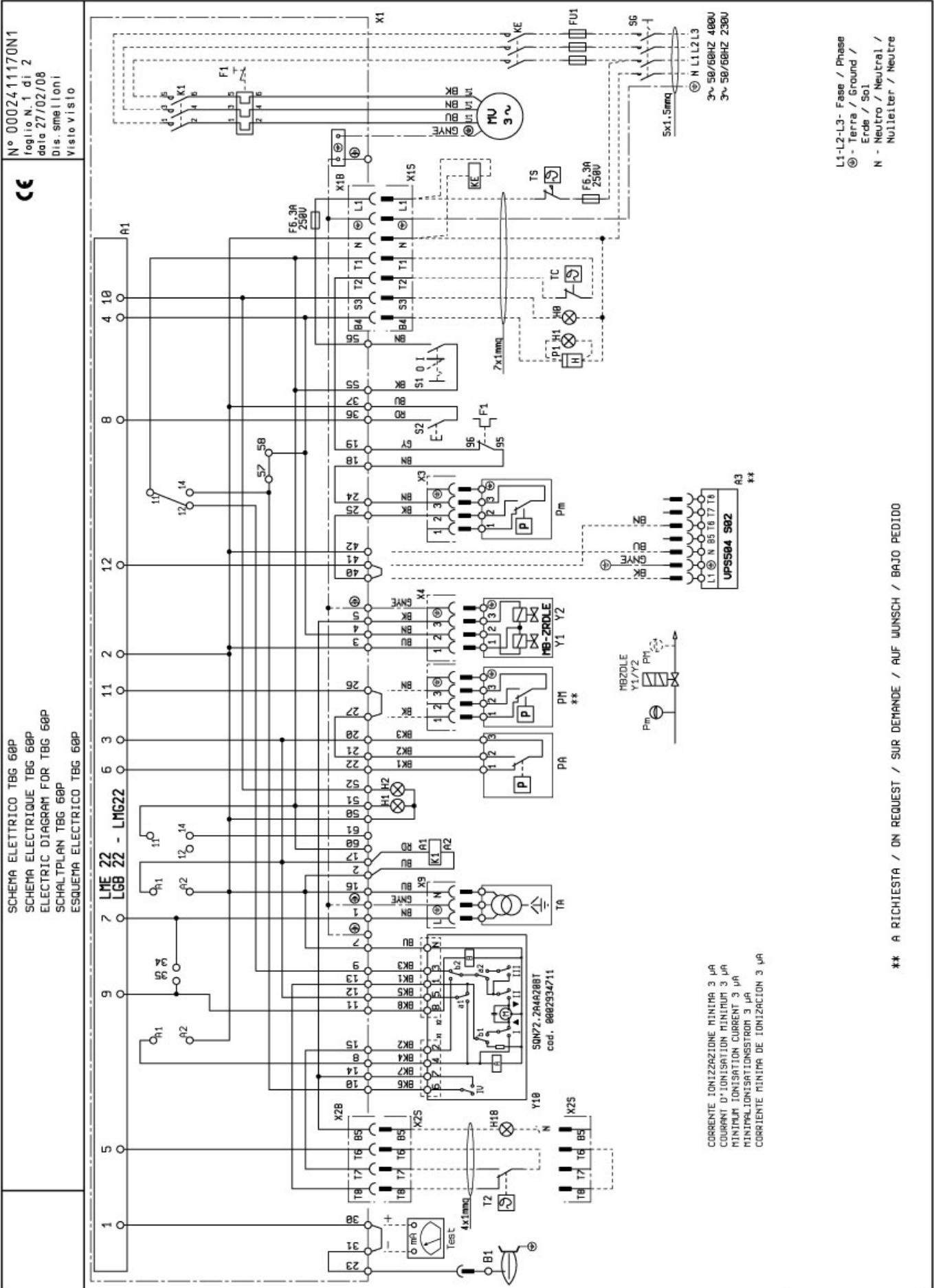
1) Ослабив крепежные винты 1, вставьте редукторы А (2 шт.) в соответствующие гнезда.



2) Убедиться, что выходное отверстие редукторов находится на уровне диска пламени В, как показано на рисунке; хорошо зафиксировать редукторы, затянув соответствующие винты.

ИНСТРУКЦИИ ПО ОПРЕДЕЛЕНИЮ ПРИЧИН НЕИСПРАВНОСТЕЙ В РАБОТЕ И СПОСОБ ИХ УСТРАНЕНИЯ

СБОИ В РАБОТЕ	ВОЗМОЖНАЯ ПРИЧИНА	СПОСОБ УСТРАНЕНИЯ
<p>Агрегат блокируется при наличии пламени (горит красная лампочка). Неисправность связана с устройством контроля пламени.</p>	<ul style="list-style-type: none"> - Помеха току ионизации от трансформатора зажигания. - Датчик пламени (зонд ионизации) неэффективен. - Датчик пламени (зонд ионизации) находится в неправильном положении. - Зонд ионизации или соответствующий кабель заземления. - Прервано электрическое соединение датчика пламени. - Недостаточная тяга или канал вывода дымовых газов забит. - Диск пламени или головка горения грязны или изношены. - Оборудование неисправно. - Нет тока ионизации. 	<ul style="list-style-type: none"> - Поменяйте местами питание (сторона 230 В) трансформатора розжига и выполните проверку при помощи аналогового микроамперметра. - Замените датчик пламени. - Исправьте положение датчика пламени и проверьте его эффективность посредством аналогового микроамперметра. - Проверьте зрительно и при помощи прибора. - Восстановить соединение. - Проверьте, чтобы выводной канал дымовых газов котла/дымохода был свободным. - Проверьте зрительно, при необходимости замените. - Замените. - При неэффективном заземлении оборудования на массу не обнаруживается ток ионизации. Проверьте эффективность заземления на соответствующем зажиме блока управления и заземление электропроводки.
<p>Прибор блокируется, газ не выходит, но пламя не присутствует (красная лампа включена). Неисправность только в цепи включения.</p>	<ul style="list-style-type: none"> - Неисправность в контуре розжига. - Провод трансформатора розжига замыкает на массу. - Отсоединен провод розжига. - Трансформатор включения неисправен. - Неверное расстояние между электродом и корпусом. - Изолятор загрязнен, поэтому электрод замыкает на корпус. 	<ul style="list-style-type: none"> - Проверьте питание трансформатора розжига (сторона 230 В) и контур высокого напряжения (электрод замыкает на корпус или поврежден изолятор под крепежным зажимом). - Замените. - Подключите. - Замените. - Установите электрод на правильное расстояние. - Прочистите или замените изолятор и электрод.
<p>Прибор блокируется, газ не выходит, но пламя не присутствует (красная лампа включена).</p>	<ul style="list-style-type: none"> - Неверное соотношение воздух/газ. - Из газового трубопровода не был в достаточной степени сброшен воздух (при первом розжиге). - Давление газа недостаточное или слишком большое. - Воздушный зазор между диском и головкой слишком маленький. 	<ul style="list-style-type: none"> - Измените соотношение воздуха/газа (возможно, что слишком много воздуха или слишком мало газа). - Еще раз с максимальной предосторожностью сбросьте воздух с газового трубопровода. - Проверьте давление газа в момент розжига (по возможности используйте манометр с водяным столбом). - Настройте открытие диска/головки.



A1	БЛОК УПРАВЛЕНИЯ	GNYE	ЗЕЛЕНЫЙ/ЖЕЛТЫЙ
A3	КОНТРОЛЯ ГЕРМЕТИЧНОСТИ КЛАПАНОВ	VU	СИНИЙ
B1	ДАТЧИК ПЛАМЕНИ	VN	КОРИЧНЕВЫЙ
H0	ВНЕШНИЙ ИНДИКАТОР БЛОКИРОВКИ / ЛАМПОЧКА ФУНКЦИОНИРОВАНИЯ ВСПОМОГАТЕЛЬНЫХ ТЭНов	BK	ЧЕРНЫЙ
H1	КОНТРОЛЬНАЯ ЛАМПОЧКА РАБОТЫ	BK*	ЧЕРНЫЙ РАЗЪЕМ С НАДПЕЧАТКОЙ
H2	ИНДИКАТОР БЛОКИРОВКИ		
H18	ИНДИКАТОР РАБОТЫ 2-Й СТУПЕНИ		
K1	КОНТАКТОР ДВИГАТЕЛЯ НАСОСА		
MV	МОТОР ВЕНТИЛЯТОРА		
P1	СЧЁТЧИК ЧАСОВ		
PA	РЕЛЕ ДАВЛЕНИЯ ВОЗДУХА		
P M	"РЕЛЕ МАКСИМАЛЬНОГО ДАВЛЕНИЯ"		
Pm	РЕЛЕ МИНИМАЛЬНОГО ДАВЛЕНИЯ		
S1	ВЫКЛЮЧАТЕЛЬ ПУСКА-ОСТАНОВА		
S2	КНОПКА РАЗБЛОКИРОВКИ		
SG	ГЛАВНЫЙ ВЫКЛЮЧАТЕЛЬ		
T2	ТЕРМОРЕЛЕ 2 СТУПЕНИ		
TA	ТРАНСФОРМАТОР РОЗЖИГА		
TC	ТЕРМОСТАТ КОТЛА		
TS	ТЕРМОСТАТ БЕЗОПАСНОСТИ		
X1	КЛЕММНАЯ КОЛОДКА ГОРЕЛКИ		
X1B/S	РАЗЪЕМ ПИТАНИЯ		
X2B/S	РАЗЪЕМ 2-Й СТУПЕНИ		
X3	РАЗЪЕМ Pm		
X4	РАЗЪЕМ UP		
X9	РАЗЪЕМ ТРАНСФОРМАТОРА		
Y1/Y2	ЭЛЕКТРОМАГНИТНЫЕ КЛАПАНЫ 1-Й/2-Й СТУПЕНЕЙ		
Y10	СЕРВОДВИГАТЕЛЬ ВОЗДУХА		
YP	ГЛАВНЫЙ ЭЛЕКТРОМАГНИТНЫЙ КЛАПАН		
YS/YS1...	ЭЛЕКТРОКЛАПАН БЕЗОПАСНОСТИ		

BALTUR S.P.A.
Via Ferrarese, 10
44042 Cento (Fe) - Italy
Tel. +39 051-6843711
Fax. +39 051-6857527/28
www.baltur.it
info@baltur.it

Bu katalog, sadece bilgilendirme amaçlıdır. Üretici firma, bu nedenle, teknik verileri ve içeriğinde aktarılan diğer bilgileri değiştirme hakkını saklı tutar.
Данный каталог носит исключительно ознакомительный характер. Следовательно, изготовитель оставляет за собой все права на внесение изменений в технические данные и другие приведенные здесь характеристики.